

NEUE SERIE
NEW SERIES

GOLDLIFT 17.80XL
III S

Hinowa®

RAUPENHEBEBÜHNE
Höhe 17 m

**TRACKED AERIAL
PLATFORMS**
17 meters height



Neue Fernbedienung "III S Serie":
Maschine einfach per Tastendruck
abstützen, Hubteil über einen
Joystick bewegen und Stützfüße
mit einer anderen Taste wieder
einfahren. Alles komplett
automatisch. Ein praktisches
Display liefert für den Benutzer
wichtige Informationen.

*New wired remote control
"III S series": just press
one button to stabilize
the machine, move one
joystick to activate the
aerial part and press ano-
ther button to destabilize
the machine.
All this can be done
automatically; a conven-
ient display gives useful
information to the user.*

**Serienmässige Abstütz-
und Einfahrautomatik per Tastendruck**
*Self stabilization and destabilization
equipped as standard controlled by one
push button*



**FUNKGESTEUERT
RADIO-CONTROLLED**



www.hinowa.com

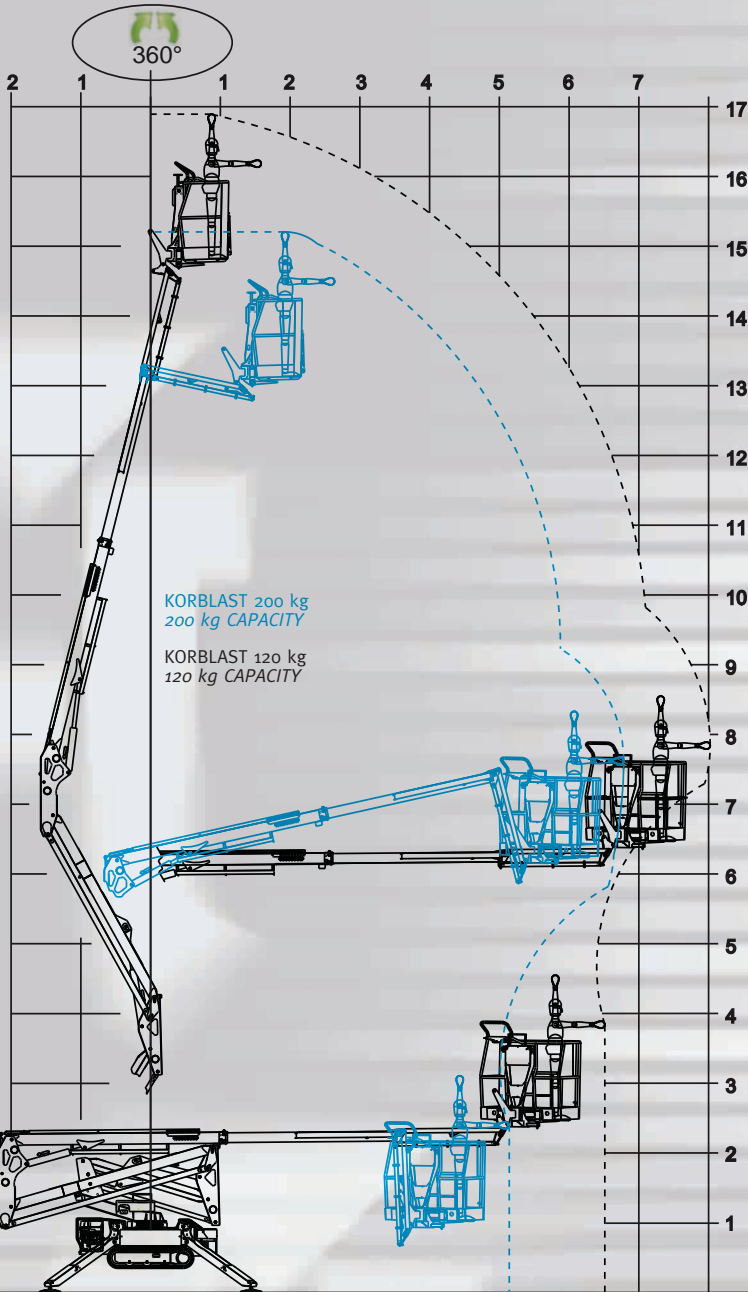
D GB

GOLDLIFT 17.80XL

III

TRAGLAST 200 kg
CAPACITY 200 kg

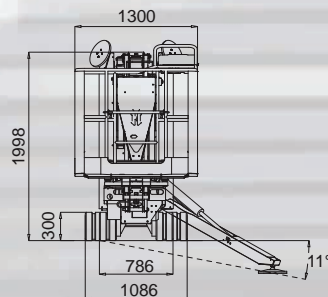
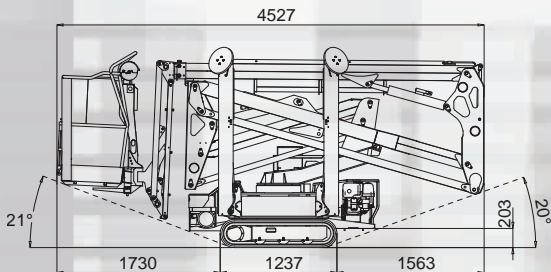
TRAGLAST 120 kg
CAPACITY 120 kg



- MAX. ARBEITSHÖHE
MAX. WORKING HEIGHT 15,22 m 16,91 m
- MAX. SEITLICHE ARBEITSREICHWEITE
MAX. HORIZONTAL WORKING OUTREACH 6,78 m 8,02 m
- TRANSPORTLÄNGE
TRANSPORT LENGTH 4,52 m
- TRANSPORTHÖHE
TRANSPORT HEIGHT 1,98 m
- ABMESSUNGEN STANDARDKORB
STANDARD BASKET DIMENSIONS 1300x652xh.1115 mm
- KORBDREHUNG
BASKET ROTATION 124°(+/-62°)
- MAX. STEIGVERMÖGEN
MAX SLOPE ALLOWED IN TRAVEL MODE 20°/36,4%
- GESAMTGEWICHT DER MASCHINE
TOTAL WEIGHT 2080 kg / 4585,61 lb
- VERBRENNUNGSMOTOR VERFÜGBAR
THERMIC ENGINE AVAILABLE Honda IGX440-15CV-3600rpm
Hatz 1B40-10CV-3600rpm
- ELEKTROMOTOR
ELECTRIC MOTOR 2,2kw/230V/50Hz 1500rpm
2,2kw/110V/50Hz 1500rpm
- MAX. FAHRGESCHWINDIGKEIT
MAX. TRAVEL SPEED Honda I - 1,3 km/h
II - 1,7-3,3 km/h
OPTIONAL OPTIONAL
Hatz I - 1,0 km/h
II - 1,3-2,6 km/h
OPTIONAL OPTIONAL
- BREITE BEI GESCHLOSSENER MASCHINE
WIDTH OF THE MACHINE CLOSED 786/1086 mm
- FLÄCHENDRUCK BEI FORTBEWEGUNG
MAX GROUND PRESSURE ON TRACKS 2100 daN - 0,62 daN/cm²
- FLÄCHENDRUCK IN ARBEITSPOSITION
MAX GROUND PRESSURE ON STABILIZER 1450 daN - 2 daN/cm²
- SERIENMÄSSIGE ABSTÜTZ- UND EINFAHRAUTOMATIK "IIIS"
AUTOMATIC STABILIZING SYSTEM "IIIS" STD. IIIS-SYSTEM
- SERIENMÄSSIGE FUNKSTEUERUNG
RADIO REMOTE CONTROL STD. IIIS-SYSTEM
- ABSTÜTZMASSE
DIMENSIONS WITH OUTRIGGERS OPEN 2885 x 2890 mm
- GPRS-GPS MODEM SERIENMÄSSIG
GPRS-GPS MODEM STD. IIIS-SYSTEM
- R.A.H.M. SYSTEM ZUR FERNASSISTENZ SERIENMÄSSIG
R.A.H.M. REMOTE ASSISTANCE ON HINOWA MACHINES IIIS-SYSTEM

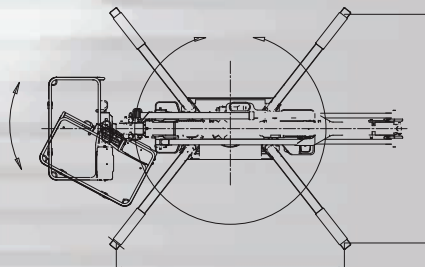
LITHIUM ELEKTROMOTOR MIT LITHIUMBATTERIEN
ELECTRIC ENGINE LITHIUM BATTERY PACK

OPTIONAL OPTIONAL 90Ah / 48V



Hinowa erforscht und entwickelt kontinuierlich neue Produkte und behält sich daher das Recht vor, Änderungen ohne Vorankündigung vorzunehmen. Es handelt sich bei allen Angaben um ungefähre Angaben. Einige Optionen oder länderspezifische Auflagen können ein größeres Gewicht zur Folge haben. Die Angaben können variieren, um den nationalen Normen zu entsprechen oder bei Hinzufügen von optionalem Zubehör.

HINOWA is continually researching and developing products and reserves the right to make modifications without prior notice. All data in this document is indicative. Certain options or country standards will increase weight. Specifications may change to meet country standards or with the addition of optional equipment.



Hinowa®

HINOWA SPA
Via Fontana • 37054 NOGARA • Verona • Italy
Tel. +39 0442 539100 • Fax +39 0442 539075
info@hinowa.com
www.hinowa.com