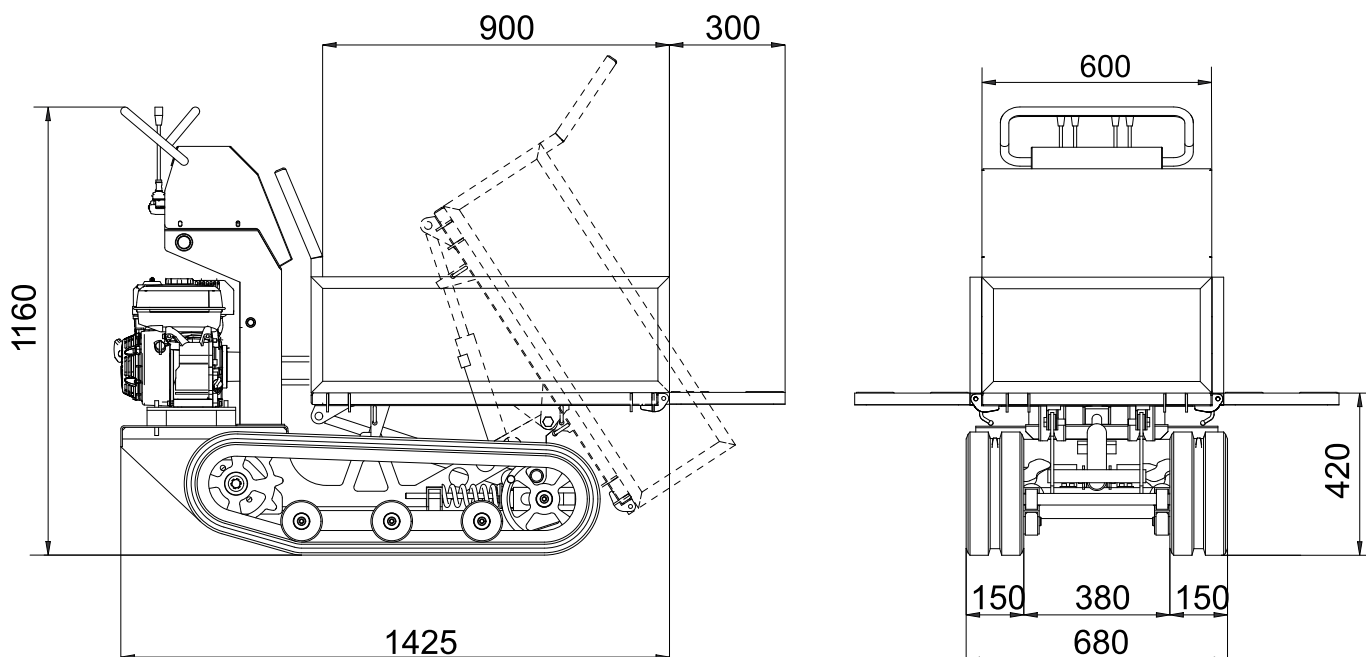


HS400 VERSIONE CON PIANALE AGRICOLO



HS400

VERSIONE CON PIANALE AGRICOLO

MOTORE BENZINA

Marca e tipoHONDA GX200
Cilindri e cilindratamonocilindrico da 196 cc
Potenza lorda max.5,5 HP - 4,1 kW @ 3600 rpm
Avviamentoa strappo
Serbatoio carburante3,1 litri

DISTRIBUTORE

Tipo meccanico

POMPA IDRAULICA

Numero e tipon° 2 ad ingranaggi

CINGOLATURA

Tendicingoloa molla
Larghezza cingolo150 mm
Rulli per lato.....3
Carreggiata fissa680 mm

PRESTAZIONI

Velocità di traslazione1,7 km/h
Pendenza max superabile25° (46,6%)
Potenza sonora garantitaLwa 101 dB

PORTATA..... 400 kg

CAPACITÀ CASSONE

Volume di carico max. (ISO 6483)0,19 m³
Volume raso0,16 m³

PESO OPERATIVO (escluso operatore).....270 kg