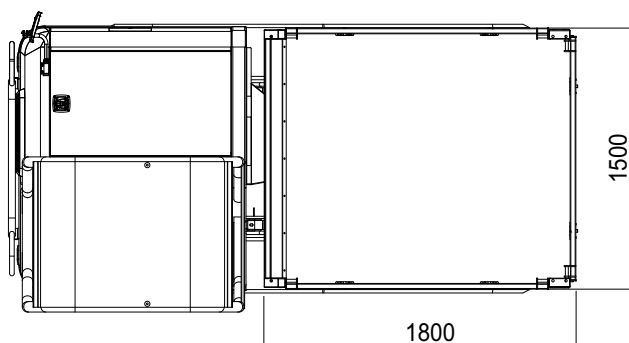
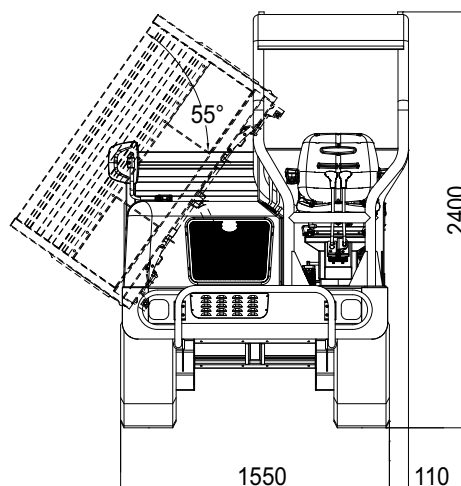
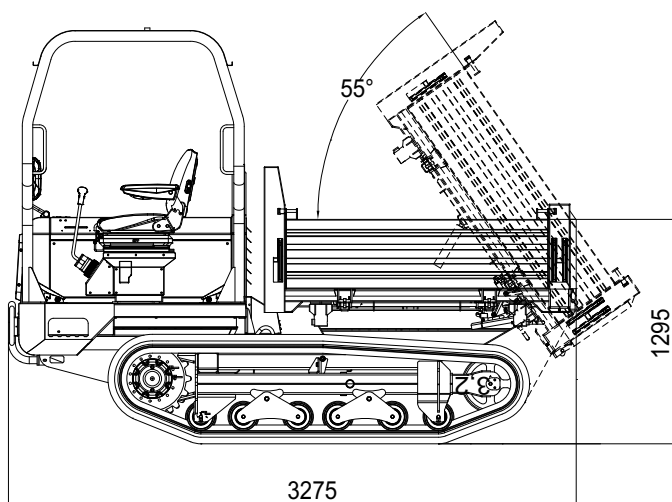


# TX2500 CON CASSONE TRILATERALE



## TX2500 CON CASSONE TRILATERALE

### MOTORE DIESEL

Marca e tipo .....KUBOTA V 2203  
Cilindri e cilindrata.....n° 4 da 2197 cc  
Potenza lorda max. .... 48,1 HP - 35,9 kW @ 2800 rpm  
Avviamento .....elettrico 12 volt  
Serbatoio carburante .....40 litri

### DISTRIBUTORE

Tipo ..... meccanico

### POMPA IDRAULICA

Numero e tipo .....n° 2 a pistoni + n° 1 ad ingranaggi

### CINGOLATURA

Tendicingolo.....a grasso  
Larghezza cingolo .....320 mm  
Rulli per lato.....2 fissi + 4 flottanti  
Carreggiata fissa.....1550 mm

### PRESTAZIONI

Velocità di traslazione .....6 -11 km/h  
Pendenza max superabile.....20° (36,4%)  
Potenza sonora garantita .....Lwa 101 dB

**PORTATA** ..... 2500 kg

### CAPACITÀ CASSONE

Volume di carico max. (ISO 6483) .....1,35 m<sup>3</sup>  
Volume raso .....0,98 m<sup>3</sup>

**PESO OPERATIVO** (escluso operatore) .....2700 kg