

Hinowa®

RAUPENHEBEBÜHNE
Höhe 23 m

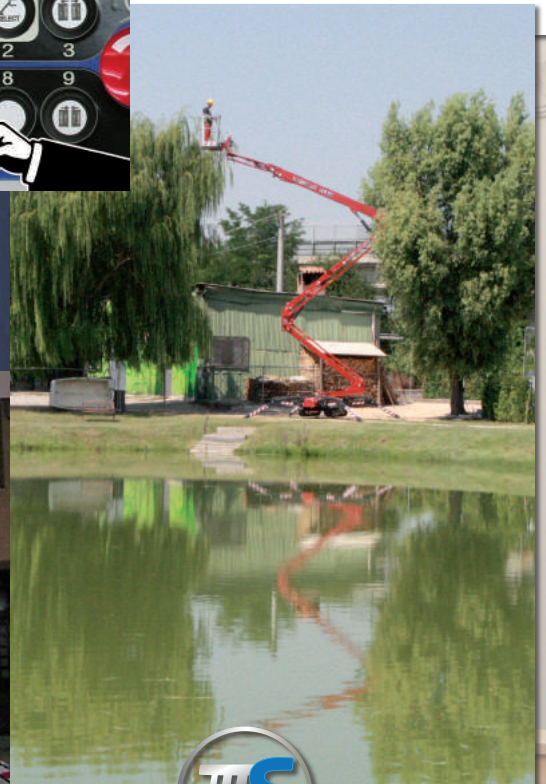
TRACKED AERIAL
PLATFORMS
23 meters height



OPTIMALE
seitliche Reichweite
**MASSIVE
outreach**

Neue Fernbedienung "IIS Serie": Maschine einfach per Tastendruck abstützen, Hubteil über einen Joystick bewegen und Stützfüße mit einer anderen Taste wieder einfahren. Alles komplett automatisch. Ein praktisches Display liefert für den Benutzer wichtige Informationen.

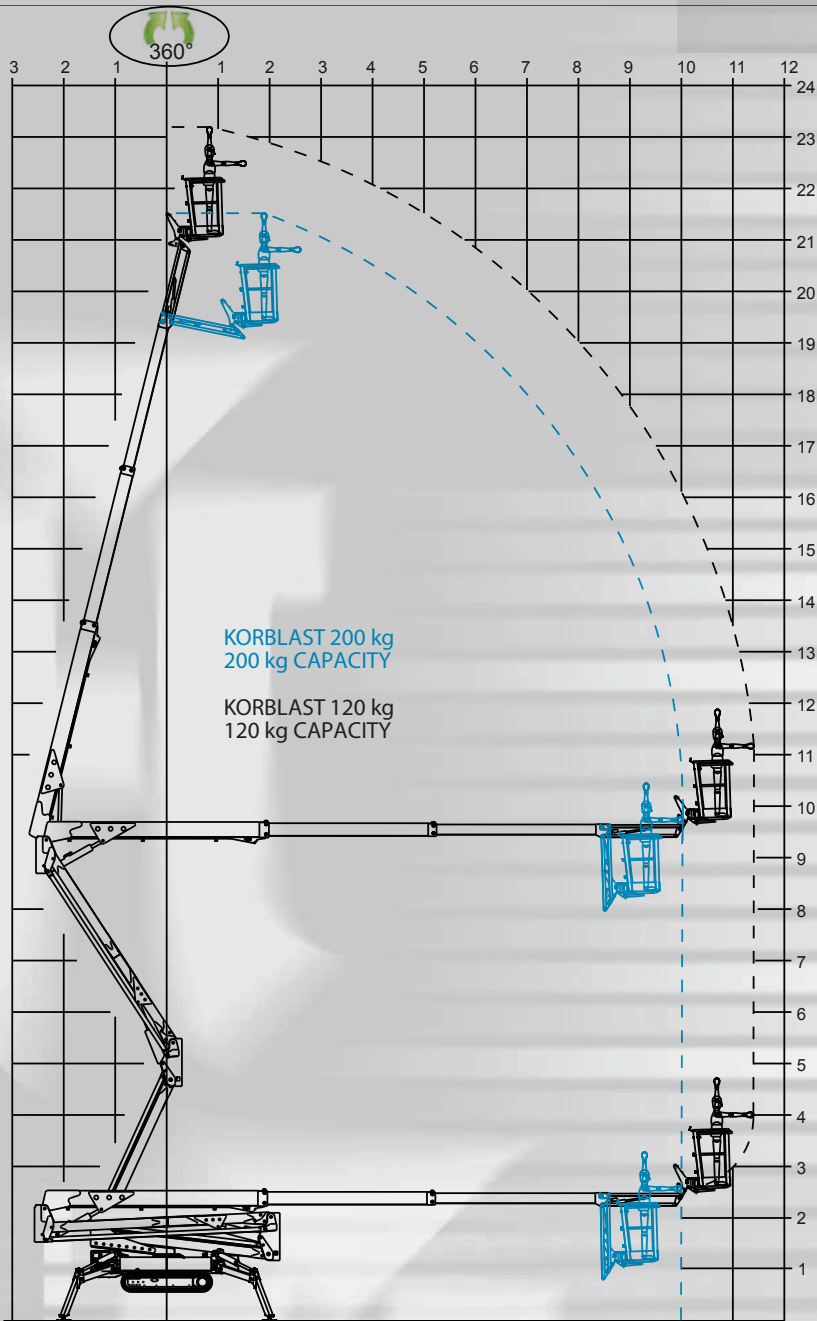
New wired remote control "IIS series": just press one button to stabilize the machine, move one joystick to activate the aerial part and press another button to destabilize the machine. All this can be done automatically; a convenient display gives useful information to the user.



Serienmäßige
Abstütz-
und Einfahrautomatik
per Tastendruck
*Self stabilization and
destabilization
equipped as standard
controlled by
one push button*

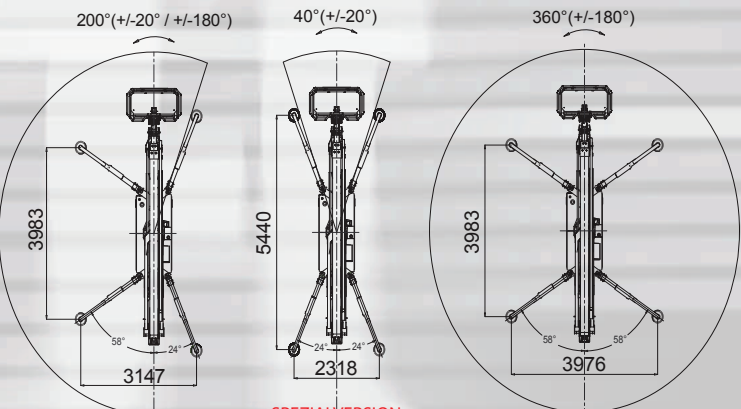
LIGHTLIFT 23.12

III S

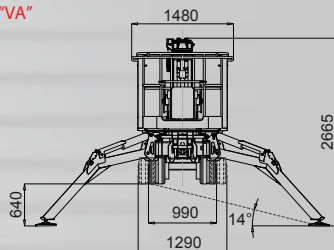
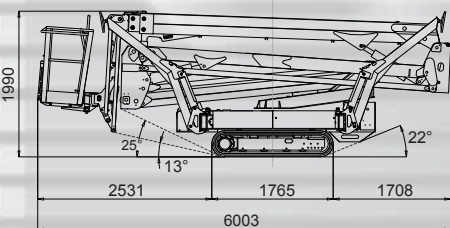


KORBLAST 200 kg
200 kg CAPACITY

KORBLAST 120 kg
120 kg CAPACITY



**SPEZIALVERSION
MIT VARIABLER ABSTÜTZUNG "VA"**
**SPECIAL VERSION VARIABLE
STABILIZATION AREA "VA"**



Hinowa erforscht und entwickelt kontinuierlich neue Produkte und behält sich daher das Recht vor, Änderungen ohne Vorankündigung vorzunehmen. Es handelt sich bei allen Angaben um ungefähre Angaben. Einige Optionen oder länderspezifische Auflagen können ein größeres Gewicht zur Folge haben. Die Angaben können variieren, um den nationalen Normen zu entsprechen oder bei Hinzufügen von optionalem Zubehör.

HINOWA is continually researching and developing products and reserves the right to make modifications without prior notice. All data in this document is indicative.

Certain options or country standards will increase weight. Specifications may change to meet country standards or with the addition of optional equipment.

DLLO78260516_a



- MAX. ARBEITSHÖHE
MAX. WORKING HEIGHT 21,80 m 23,20 m
- MAX. SEITLICHE ARBEITSREICHWEITE
MAX. HORIZONTAL WORKING OUTREACH 10,25 m 11,63 m
- TRANSPORTLÄNGE
TRANSPORT LENGTH 6,00 m
- TRANSPORTHÖHE
TRANSPORT HEIGHT 1,99 m
- ABMESSUNGEN STANDARDKORB
STANDARD BASKET DIMENSIONS 1335x690xh.1100 mm
- KORBDRUEHUNG
BASKET ROTATION 124°(+/-62°)
- MAX. STEIGVERMÖGEN
MAX SLOPE ALLOWED IN TRAVEL MODE 16°/28,7%
- GESAMTGEWICHT DER MASCHINE
TOTAL WEIGHT 3100 kg-6834,33 lb (Perkins)
- VERBRENNUNGSMOTOR
VERFÜGBAR
THERMIC ENGINE AVAILABLE Perkins 402.05-14CV-3600rpm
- ELEKTROMOTOR
ELECTRIC MOTOR 2,2kW-230V -50Hz
2,2kW-110V -50Hz
- MAX. FAHRGESCHWINDIGKEIT
MAX. TRAVEL SPEED 1,0 - 1,7 km/h
- BREITE BEI GESCHLOSSENER MASCHINE
WIDTH OF THE MACHINE CLOSED 990/1290 mm
- FLÄCHENDRUCK IN ARBEITSPOSITION
MAX GROUND PRESSURE ON STABILIZER 2100 daN - 3 daN/cm²
- SERIENMÄSSIGE ABSTÜTZ- UND EINFAHRAUTOMATIK "IIIS"
AUTOMATIC STABILIZING SYSTEM "IIIS" STD. IIIS-SYSTEM
- KABELFERNBEDIENUNG
REMOTE CONTROL IIIS-SYSTEM
- ABSTÜTZMASSE DIMENSIONS WITH OUTRIGGERS OPEN 3983 x 3976mm
- GPRS-GPS MODEM SERIENMÄSSIG
GPRS-GPS MODEM S TD. GPRS-GPS
- R.A.H.M. SYSTEM ZUR FERNASSISTENZ SERIENMÄSSIG
R.A.H.M. REMOTE ASSISTANCE ON HINOWA MACHINES IIIS-SYSTEM



ELEKTROMOTOR MIT LITHIUMBATTERIE
ELECTRIC ENGINE LITHIUM BATTERY PACK

OPTIONAL 100Ah / 72V



HINOWA SPA
Via Fontana • 37054 NOGARA • Verona • Italy
Tel. +39 0442 539100 • Fax +39 0442 539075
info@hinowa.com
www.hinowa.com