

NEUE SERIE
NEW SERIES

LIGHTLIFT 19.65 IIS

Hinowa®

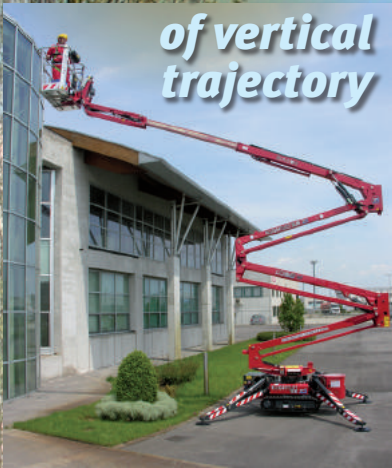
RAUPENHEBEBÜHNE
Höhe 19 m

TRACKED AERIAL
PLATFORMS
19 meters height



12 m
parallel

of vertical
trajectory



Neue Fernbedienung "IIS Serie": Maschine einfach per Tastendruck abstützen, Hubteil über einen Joystick bewegen und Stützfüße mit einer anderen Taste wieder einfahren. Alles komplett automatisch. Ein praktisches Display liefert für den Benutzer wichtige Informationen.



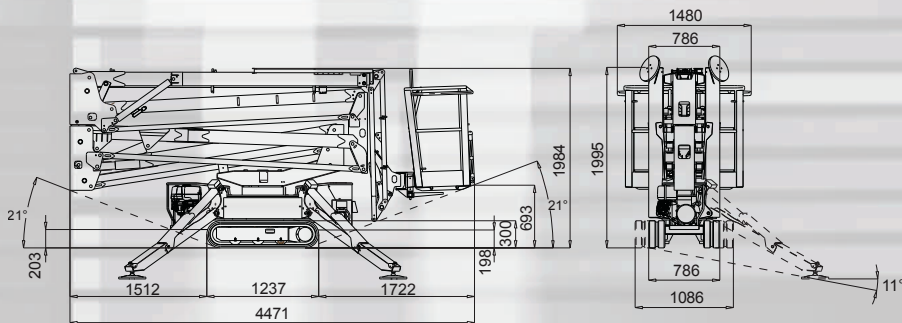
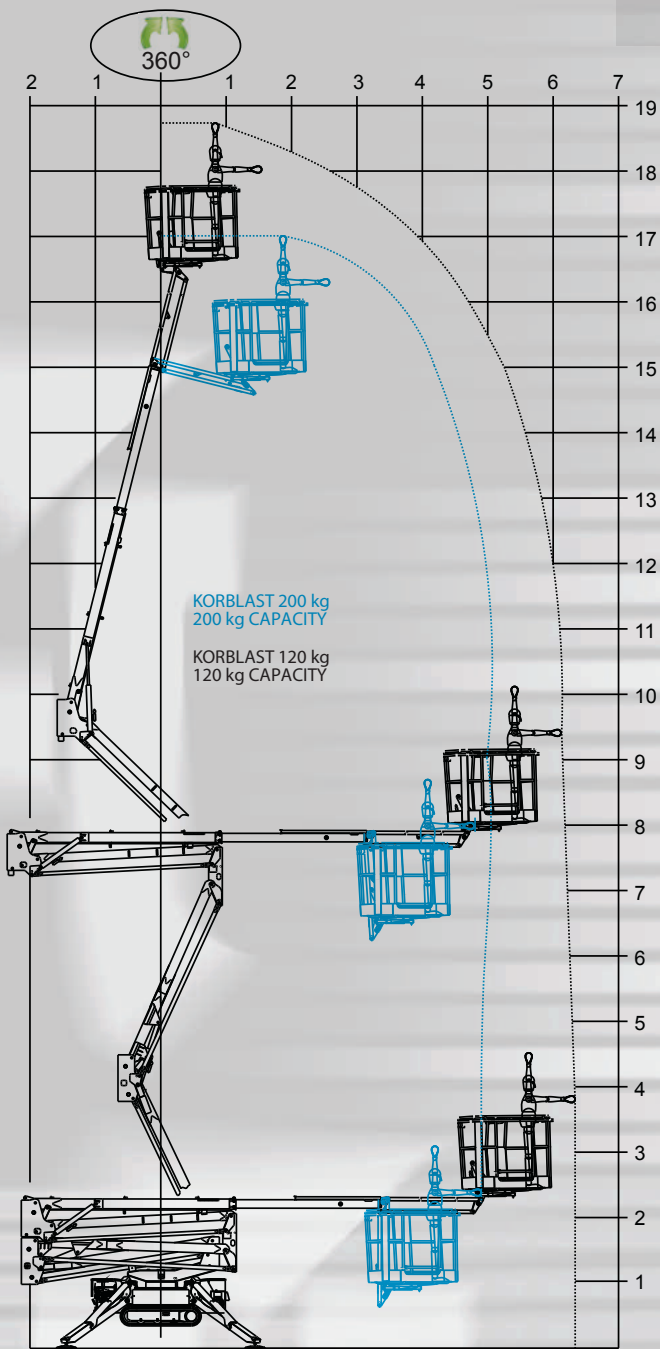
New wired remote control "IIS series": just press one button to stabilize the machine, move one joystick to activate the aerial part and press another button to destabilize the machine. All this can be done automatically; a convenient display gives useful information to the user.

Serienmäßige Abstütz-
und Einfahrautomatik per Tastendruck
Self stabilization and destabilization equipped
as standard controlled by one push button



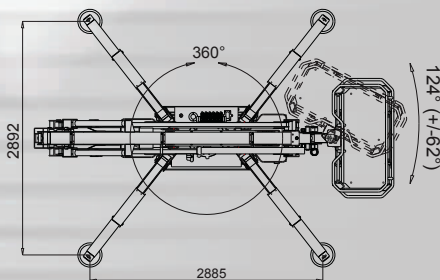
www.hinowa.com

LIGHTLIFT 19.65 IIS



Hinowa erforscht und entwickelt kontinuierlich neue Produkte und behält sich daher das Recht vor, Änderungen ohne Vorankündigung vorzunehmen. Es handelt sich bei allen Angaben um ungefähre Angaben. Einige Optionen oder länderspezifische Auflagen können ein größeres Gewicht zur Folge haben. Die Angaben können variieren, um den nationalen Normen zu entsprechen oder bei Hinzufragen von optionalem Zubehör.

HINOWA is continually researching and developing products and reserves the right to make modifications without prior notice. All data in this document is indicative. Certain options or country standards will increase weight. Specifications may change to meet country standards or with the addition of optional equipment.



	TRAGLAST 200 kg CAPACITY 200 kg	TRAGLAST 120 kg CAPACITY 120 kg
MAX. ARBEITSHÖHE MAX. WORKING HEIGHT	17,06 m	18,77 m
MAX. SEITLICHE ARBEITSREICHWEITE MAX. HORIZONTAL WORKING OUTREACH	4,80 m	6,40 m
TRANSPORTLÄNGE TRANSPORT LENGTH	4,47 m	
TRANSPORTHÖHE TRANSPORT HEIGHT	1,98 m	
ABMESSUNGEN STANDARDKORB STANDARD BASKET DIMENSIONS	1335x690xh.1100 mm	
KORBDR EHMUNG BASKET ROTATION	124°(+/-62°)	
MAX. STEIGVERMÖGEN MAX. SLOPE ALLOWED IN TRAVEL MODE	16°/28,7%	
GESAMTGEWICHT DER MASCHINE TOTAL WEIGHT	2080 kg / 4586 lb	
VERBRENNUNGSMOTOR VERFÜGBAR THERMIC ENGINE AVAILABLE	HATZ 1B40-10CV-3600rpm	
ELEKTROMOTOR ELECTRIC MOTOR	2,2kW-230V-50Hz 2,2kW-110V-50Hz	
MAX. FAHRGESCHWINDIGKEIT MAX. TRAVEL SPEED	I - 1,3 km/h II - 1,7-3,3 km/h OPTIONAL OPTIONAL	
BREITE BEI GESCHLOSSENER MASCHINE WIDTH OF THE MACHINE CLOSED	786/1086 mm	
FLÄCHENDRUCK IN ARBEITSPOSITION MAX GROUND PRESSURE ON STABILIZER	1330 daN - 1,9 daN/cm ²	
IIS - ABSTÜTZ- UNDEINFRAUTOMATIK SERIENMÄSSIG AUTOMATIC STABILIZING SYSTEM "IIS" STD.	IIS-SYSTEM	
KABELFERNBEDIENUNG REMOTE CONTROL	IIS-SYSTEM	
ABSTÜTZMASSE DIMENSIONS WITH OUTRIGGERS OPEN	2885 x 2892 mm	
GPRS-GPS MODEM SERIENMÄSSIG GPRS-GPS MODEM S.T.D.	IIS-SYSTEM	
R.A.H.M. SYSTEM ZUR FERNASSISTENZ SERIENMÄSSIG R.A.H.M. REMOTE ASSISTANCE ON HINOWA MACHINES	IIS-SYSTEM	

LITHIUM ELEKTROMOTOR MIT LITHIUMBATTERIEN
ELECTRIC ENGINE LITHIUM BATTERY PACK
OPTIONAL OPTIONAL 90-100Ah / 48V



Hinowa

HINOWA SPA
Via Fontana • 37054 NOGARA • Verona • Italy
Tel. +39 0442 539100 • Fax +39 0442 539075
info@hinowa.com
www.hinowa.com