

# TRANSPALLET

www.hinowa.com



**Hinowa**

#### PROFILO AZIENDALE

Hinowa S.p.A. è stata fondata nel 1987 e posa le sue origini in una lunga tradizione familiare di costruttori di macchine movimento terra. Fin dall'inizio l'obiettivo è stato quello di sviluppare le macchine su cingolatura in gomma, realizzando applicazioni nei settori più diversi quali agricoltura, giardinaggio, impiantistica, edilizia, cantieristica e industria.

Hinowa si è rapidamente sviluppata riuscendo a mantenere il passo con le evoluzioni del mercato e proponendo sempre nuove idee. Il mercato italiano ed europeo assorbono oltre l'80% della produzione Hinowa, mentre sono in crescita i mercati americani, australiani e asiatici.

Hinowa è situata a Nogara, in provincia di Verona ed occupa una superficie di 90.000 mq dei quali 24.000 mq coperti. Gli addetti sono circa 150.

#### LA PRODUZIONE

La gamma Hinowa include cinque categorie di prodotti che sono utilizzati nei vari settori, garantendo all'utilizzatore ottime prestazioni, assoluta affidabilità e sicurezza, massima competitività al momento dell'acquisto:

- Piattaforme aeree cingolate da 13 a 26 mt di altezza
- Minidumper, vari modelli da 400 kg a 2500 kg di portata, con accessori intercambiabili
- Carri cingolati, numerosi modelli con capacità da 500 kg a 30.000 kg
- Transpallet cingolati Serie TP fino a 2 t di portata
- Trasportatore cingolato TX2500

#### PERFIL DE LA EMPRESA

*La sociedad Hinowa S.p.A. fue fundada en 1987 sobre la base de una larga tradición familiar en la fabricación de maquinaria para el movimiento de tierras. Desde el principio, el objetivo principal se centró en el desarrollo de máquinas con tracción sobre orugas de goma con posibles aplicaciones en diversos sectores, como en agricultura, jardinería, industria y construcción en general.*

*Hinowa logró un desarrollo rápido y eficaz para mantener el ritmo de la evolución y las exigencias del mercado, proponiendo siempre nuevas ideas. Actualmente Italia y Europa absorben el 80 % de la producción, mientras aumenta la demanda desde los mercados americanos, australianos y asiáticos.*

*Hinowa se encuentra en la ciudad de Nogara, provincia de Verona y ocupa una superficie de 90.000 m2, de los cuales 24.000 son cubiertos. La fábrica cuenta con una plantilla de 150 personas.*

#### LA PRODUCCIÓN

*La gama de productos Hinowa incluye varias categorías, que se utilizan en los más diversos sectores, ofreciendo al usuario óptimas prestaciones con los máximos parámetros de fiabilidad y seguridad:*

- *Plataformas aereas sobre orugas con una altura de trabajo desde 13 hasta 26 metros*
- *Minidumpers, varios modelos desde 400 kg a 2500 kg de capacidad, con accesorios intercambiables*
- *Carros de orugas, numerosos modelos con una capacidad desde 500 kg a 30.000 kg*
- *Transpaletas sobre orugas serie TP hasta 2 t. de capacidad de elevacion*
- *Transportador sobre orguas TX2500*



# TRANSPALLET

Sulla sabbia, ghiaia, neve, fango, erba, in salita o in discesa, con i Transpallet Hinowa potrete trasportare e sollevare cassoni e bancali fino a 2 tonnellate in condizioni prima impensabili: dove il normale transpallet o muletto non riesce ad arrivare i TP Hinowa sono la soluzione ideale per sollevare e trasportare grossi carichi su tutti i tipi di terreno.

## **I transpallet Hinowa sono coperti da brevetto mondiale!**

I settori di impiego sono molteplici: cantieri edili, trasporto legna, realizzazione di parchi e giardini, manutenzione di stabilimenti balneari, settore alimentare, settore montano, logistica, noleggio, etc.

*Con las transpaletas Hinowa es posible transportar y levantar cajones y palés de hasta 2 toneladas en condiciones antes impensables: sobre arena, grava, nieve, lodo, hierba y en pendientes. Donde no consigue acceder una transpaleta o carretilla elevadora normal, las Hinowa TP son la solución ideal para elevar y transportar cargas grandes sobre cualquier tipo de terreno.*

## **Las transpaletas Hinowa disponen de patente en todo el mundo!**

*Las áreas de aplicación son múltiples: obras de construcción, transporte de madera, acondicionamiento de parques y jardines, mantenimiento de instalaciones en playas, industria de la alimentación, sector de montaña, logística, alquiler, etc.*



Hinowa continuamente ricerca e sviluppa nuovi prodotti e si riserva il diritto di apportare modifiche senza preavviso a questo documento. Tutti i dati qui presenti sono indicativi. Alcune opzioni o norme nazionali potrebbero aumentare il peso indicato. Le specifiche possono variare per rispettare delle norme nazionali o per l'aggiunta di accessori opzionali.

*Hinowa está en continuo proceso de investigación y desarrollo de productos nuevos y se reserva el derecho de efectuar modificaciones sin previo aviso. Todas las informaciones contenidas en este documento son indicativas. Algunas opciones o normas nacionales podrían aumentar el peso indicado. Las especificaciones pueden variar para respetar las normas nacionales o con la adición de accesorios opcionales.*



## TP1600

Il transpallet cingolato TP1600 adotta il sistema di elevazione del carico fino a 1775 mm e l'allargamento del carro da 1240 a 1800 mm per permettere un minore ingombro durante il trasporto.

*La transpaleta sobre orugas TP1600 incorpora sistema de elevación de carga hasta 1775 mm y ensanchamiento del carro (entre 1240 mm y 1800 mm) para disminuir el volumen durante el transporte.*

### CARATTERISTICHE

- Portata max 1600 kg
- Motore benzina
- Avviamento elettrico
- Velocità di traslazione 1,5 — 2,2 km/h
- Altezza max di sollevamento 1775 mm
- Allargamento idraulico 1240 — 1800 mm
- ~~Versione veloce fino a 3,9 km/h con tre velocità di marcia~~
- Pendenza max superabile 20° (36,4%)

### CARACTERÍSTICAS

- Capacidad de carga 1600 kg
- Motor de gasolina
- Arranque eléctrico
- Velocidad de traslación 1,5 — 2,2 km/h
- Altura máx de elevación 1775 mm
- Ensanchamiento hidráulico 1240 — 1800 mm
- ~~Versión rápida de hasta 3,9 km/h con tres velocidades~~
- Pendiente máx. superable 20° (36,4%)

TP1600	MOTORE MOTOR	Potenza lorda max. Potencia bruta máx.	Peso operativo Peso operativo
Versione standard <i>Versión normal</i>	Honda GX390	11,7 HP (8,7 kW)	1330 kg
<del>Versione veloce Versión rápida</del>	<del>Honda iGX440</del>	<del>12,7 HP (9,5 kW)</del>	<del>1450 kg</del>

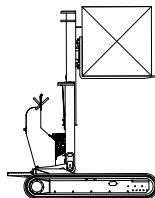
Sicurezza arti superiori  
*Seguridad para extremidades superiores*



Per evitare il rischio di contatto dell'operatore con parti mobili, sul transpallet viene collocato un dispositivo di protezione trasparente che impedisce lo schiacciamento degli arti superiori.

*Para evitar el riesgo de contacto del operador con las partes móviles, en las transpaletas se coloca un dispositivo de protección transparente que evita el aplastamiento de las extremidades superiores.*

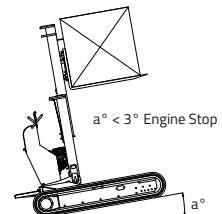
Controllo velocità  
*Control de velocidad*



Il transpallet Hinowa è dotato del controllo velocità, è un sistema di sicurezza che automaticamente riduce la velocità nel caso di forche sollevate.

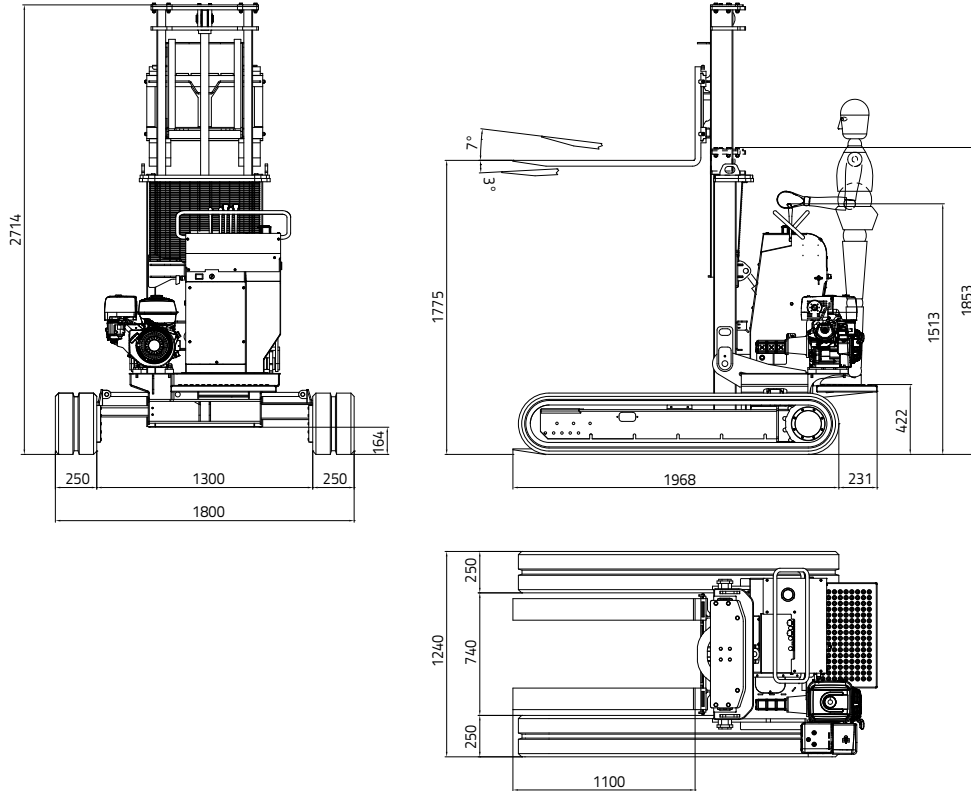
*La transpaleta Hinowa está dotada de un control de velocidad; es un sistema de seguridad que reduce la velocidad automáticamente cuando las horquillas están levantadas.*

Controllo pendenza  
*Control de pendiente*



Se il transpallet si trova con le forche sollevate e una inclinazione superiore a 3° il motore automaticamente si spegne.

*Si la transpaleta se encuentra con las horquillas levantadas en una inclinación superior a 3° el motor se detiene automáticamente.*



Pannello comandi  
Panel De Control

Allargamento idraulico  
Ensanchamiento hidráulico



In configurazione di trasporto è possibile selezionare la doppia velocità.  
*En posición de transporte es posible seleccionar la doble velocidad*



Lo spazio tra i cingoli è adatto ad ogni tipo di trasporto, minore ingombro dove serve e maggiore stabilità in caso di terreno sconnesso.

*El espacio entre orugas se adapta a cada tipo de traslación: menor tamaño donde es necesario y mayor estabilidad en caso de terreno irregular.*





# TP1800

Il transpallet cingolato TP1800 utilizza il sistema di elevazione del carico fino a 1775mm, l'ideale per caricare e scaricare cassoni e bancali fino a 1,8 tonnellate, in totale autonomia e sicurezza, dotato di carro fisso.

*La transpaleta sobre orugas TP1800 con sistema de elevación de la carga hasta 1775 mm es ideal para cargar y descargar contenedores y palés de hasta 1,8 toneladas. Equipada con carro fijo.*

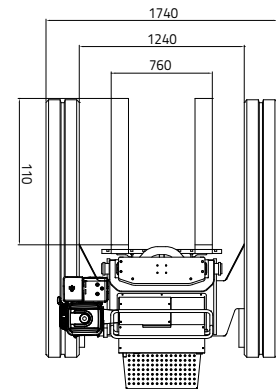
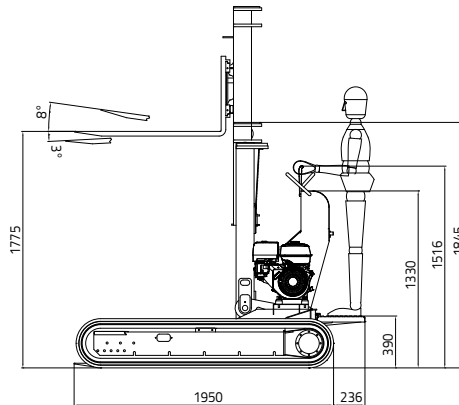
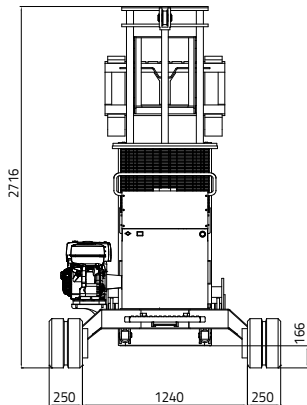
## CARATTERISTICHE

- Portata max 1800 kg
- Motore benzina
- Avviamento elettrico
- Velocità di traslazione 1,5 — 2,2 km/h
- Altezza max di sollevamento 1775 mm
- ~~Versione veloce fino a 3,8 km/h con tre velocità di marcia~~
- Pendenza max superabile 20° (36,4%)

## CARACTERÍSTICAS

- Capacidad de carga 1800 kg
- Motor de gasolina
- Arranque eléctrico
- Velocidad de traslación 1,5 — 2,2 km/h
- Altura máx de elevación 1775 mm
- ~~Versión rápida de hasta 3,8 km/h con tres velocidades~~
- Pendiente máx. superable 20° (36,4%)

TP1800	MOTORE MOTOR	Potenza lorda max. Potencia bruta máx.	Peso operativo Peso operativo
Versione normale <i>Versión normal</i>	Honda GX390	11,7 HP (8,7 kW)	1200 kg
<del>Versione veloce <i>Versión rápida</i></del>	<del>Honda iGX440</del>	<del>12,7 HP (9,5 kW)</del>	<del>1350 kg</del>



## TP2000



Il transpallet cingolato TP2000 permette di trasportare ovunque cassoni e pallets fino a 2 tonnellate e in tutta sicurezza.

*La transpaleta sobre orugas TP2000 le permite transportar cajones y palés hasta 2 toneladas por cualquier lugar y con total seguridad.*

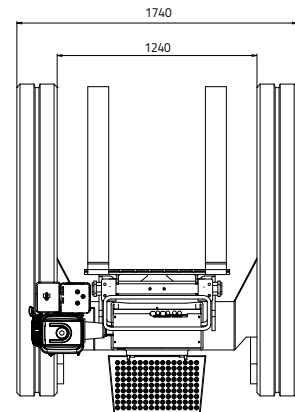
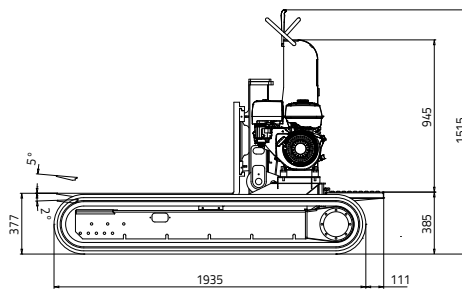
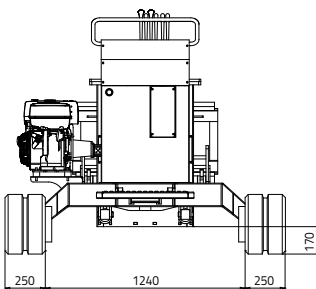
### CARATTERISTICHE

- Portata max 2000 kg
- Motore benzina
- Avviamento a strappo
- Velocità di traslazione 1,5 — 2,2 km/h
- Altezza max di sollevamento 300 mm
- Pendenza max superabile 20° (36,4%)

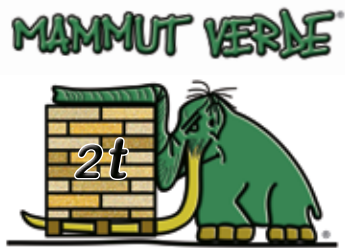
### CARACTERÍSTICAS

- Capacidad de carga 2000 kg
- Motor de gasolina
- Arranque manual
- Velocidad de traslación 1,5 — 2,2 km/h
- Altura máx de elevación 300 mm
- Pendiente máx. superable 20° (36,4%)

TP1800	MOTORE MOTOR	Potenza lorda max. Potencia bruta máx.	Peso operativo Peso operativo
Versione standard <i>Versión normal</i>	Honda GX390	11,7 HP (8,7 kW)	845 kg



CE



HINOWA S.p.A.  
www.hinowa.com - info@hinowa.com  
Via Fontana • 37054 Nogara • Verona • ITALY • Tel. +39 0442.539100 • Fax +39 0442.539075