

TRANSPALLET

www.hinowa.com



Hinowa

GB D

COMPANY PROFILE

Hinowa S.p.A. was founded in 1987 and places its origins on a long family tradition of construction equipment. From the outset, the target was to develop machines on rubber tracks, creating applications on different fields, such as agriculture, gardening, plant engineering, construction, shipbuilding and industry.

Hinowa has grown in a rapid way but has managed to keep up with market trends, and create innovative new products. The Italian and European markets absorb more than 80% of the Hinowa production while the American, Australian and Asiatic markets are growing.

Hinowa is located in Nogara, in the province of Verona and covers an area of 90.000 m² of which 24.000 m² are covered. Hinowa has a dedicated team of around 150 staff.

THE PRODUCTION

The Hinowa range includes products that are used in various fields, assuring excellent performances, absolute reliability, safety and maximum competitiveness:

- Tracked aerial platforms from 13.0 to 26.0 m working height
- Tracked minidumpers, different models with loading capacities from 400 kg to max. 2.500 kg with interchangeable accessories
- Tracked undercarriages, capacity from 500 kg to 30.000 kg
- Tracked pallet jack up to 2 tons of loading capacity
- Tracked transporter TX 2500

FIRMENPROFIL

Hinowa S.p.A wurde 1987 gegründet und basiert auf einer langen Familientradition der Herstellung von Baumaschinen. Das Hauptziel war von Anfang an Maschinen auf Gummiraupenfahrwerken zu entwickeln, die, ausgerüstet mit verschiedenen Anbaugeräten, sowohl in der Landwirtschaft, als auch im Gartenbau, im Bauwesen und in der Industrie zur Anwendung kamen.

Hinowa verzeichnete rasch Wachstum, konnte aber dennoch dank neuer Ideen und Technologien mit dem Markt-Trend Schritt halten. Der italienische und europäische Markt decken 80% der Produktion ab, die amerikanischen, australischen und asiatischen Märkte befinden sich in stetigem Wachstum.

Der Firmensitz befindet sich in Nogara, in der Provinz Verona, und erstreckt sich auf eine Fläche von 90.000 m², davon 24.000 m² überdacht. Die Angestelltenanzahl beträgt 150 Personen.

DIE PRODUKTION

Die Hinowa Produktreihe umfasst verschiedene Kategorien, die in unterschiedlichen Bereichen Anwendung finden und gleichzeitig dem Benutzer optimale Ausstattung, absolute Zuverlässigkeit, sowie maximale Wettbewerbsfähigkeit bieten:

- *Raupenarbeitsbühnen mit einer Arbeitshöhe von 13.0 m bis 26.0 m*
- *Raupenminidumper, verschiedene Modelle mit einer Traglast von 400 kg bis 2.500 kg mit unterschiedlichen Anbaugeräten*
- *Raupenfahrwerke mit einer Traglast von 500 kg bis 30.000 kg*
- *Raupentransporter, verschiedene Modelle, mit einer Traglast von max. 2 t*
- *Raupentransporter TX2500*



TRANSPALLET

With the Hinowa tracked pallet jack you can transport and lift boxes and pallets weighing up to 2 tonnes while working on ground conditions that would have been impossible for standard forklifts, including sand, gravel, snow, mud, grass and on steep inclines. Unlike traditional pallet jacks and forklifts, the Hinowa TP range adapts easily to difficult terrain, and allows large and heavy loads to be transported safely.

Hinowa tracked pallet jacks are patented worldwide!

Possible applications are in various fields: building sites, wood transport, parks and gardens construction, maintenance of bathing establishments, food industry, mountainous sector, logistics, machinery rental, etc.

Auf Sand, Kies, Schnee, Schlamm, Gras, auf- oder abwärts transportieren und heben die Hinowa- Raupentransporter Kästen und Paletten bis zu 2 Tonnen unter vorher undenkbaren Bedingungen: wo der normale Raupentransporter oder -stapler nicht ausreicht, sind die TP Hinowa die ideale Lösung zum Umschlag großer Lasten auf jedem Untergrund.

Die Hinowa Raupentransporter sind weltweit patentiert!

*Vielfältige Anwendungsbereiche :
Baustellen, Transport von Holz, Garten- und Landschaftsbau, Wartung von Strandbädern, Lebensmittelindustrie, Transport im Gebirge, Logistik, Maschinenverleih, etc.*



Hinowa is continually researching and developing products and reserves the right to make modifications without prior notice. All data in this document is indicative. Certain options or country standards will increase weight. Specifications may change to meet country standards or with the addition of optional equipment.

*Hinowa erforscht und entwickelt kontinuierlich neue Produkte und behält sich daher das Recht vor, Änderungen ohne Vorankündigung vorzunehmen.
Es handelt sich bei allen Angaben um ungefähre Angaben. Einige Optionen oder länderspezifische Auflagen können ein größeres Gewicht zur Folge haben.
Die Angaben können variieren, um den nationalen Normen zu entsprechen oder bei Hinzufügen von optionalem Zubehör.*



TP1600

The tracked pallet jack TP1600 - TP1600 HI-SPEED is equipped with an elevating system of the load and a hydraulic widening of the undercarriage from 1.240 to 1.800 to allow a smaller bulk during transport.

Der Raupengabelstapler TP1600 – TP1600 HI-SPEED ist mit einem Hubsystem bis 1.775 mm ausgerüstet, sowie mit einer variablen Fahrwerksbreite von 1.240 bis 1.800 mm zur Reduzierung der Maschinenbreite während des Transports.

FEATURES

- Capacity 1.600 kg
- Petrol engine
- Electrical start
- Translation speed 1,5 — 2,2 km/h
- Max lifting height: 1.775 mm
- Hydraulic widening 1.240 — 1.800 mm
- Fast version up to 3,8 km/h with 3 translation speeds
- Max. inclination 20° (36,4%)

MERKMALE

- Traglast 1.600 kg
- Benzinmotor
- Elektrischer Anlasser
- Fahrgeschwindigkeit 1,5 — 2,2 km/h
- Max. Hubhöhe: 1.775 mm
- Hydraulisch verstellbar 1.240 — 1.800 mm
- Schnellversion bis 3,8 km/h mit drei Fahrgeschwindigkeiten
- Max. Neigung 20° (36,4%)

TP1600	ENGINE MOTOR	Max gross power Max. Bruttoleistung	Operating weight Betriebsgewicht
Standard version <i>Standardversion</i>	Honda GX390	11,7 HP (8,7 kW)	1.330 kg
Fast version <i>Schnellversion</i>	Honda iGX440	12,7 HP (9,5 kW)	1.450 kg

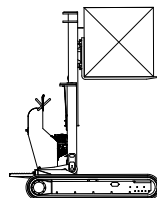
Upper limbs safety
Sicherheit der oberen Gliedmaßen



A transparent protection placed on the pallet jack prevents the operator being reached by moving parts. This is to avoid crushing injuries to the upper limbs.

Eine auf dem Transpallet angebrachte transparente Schutzvorrichtung verhindert, dass der Bediener mit beweglichen Teilen in Berührung kommt, wodurch die Quetschgefahr der oberen Gliedmaßen vermieden wird.

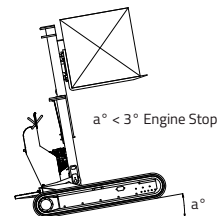
Speed control
Geschwindigkeitskontrolle



Hinowa pallet jacks feature a speed control safety system, which automatically reduces speed when the forks are lifted.

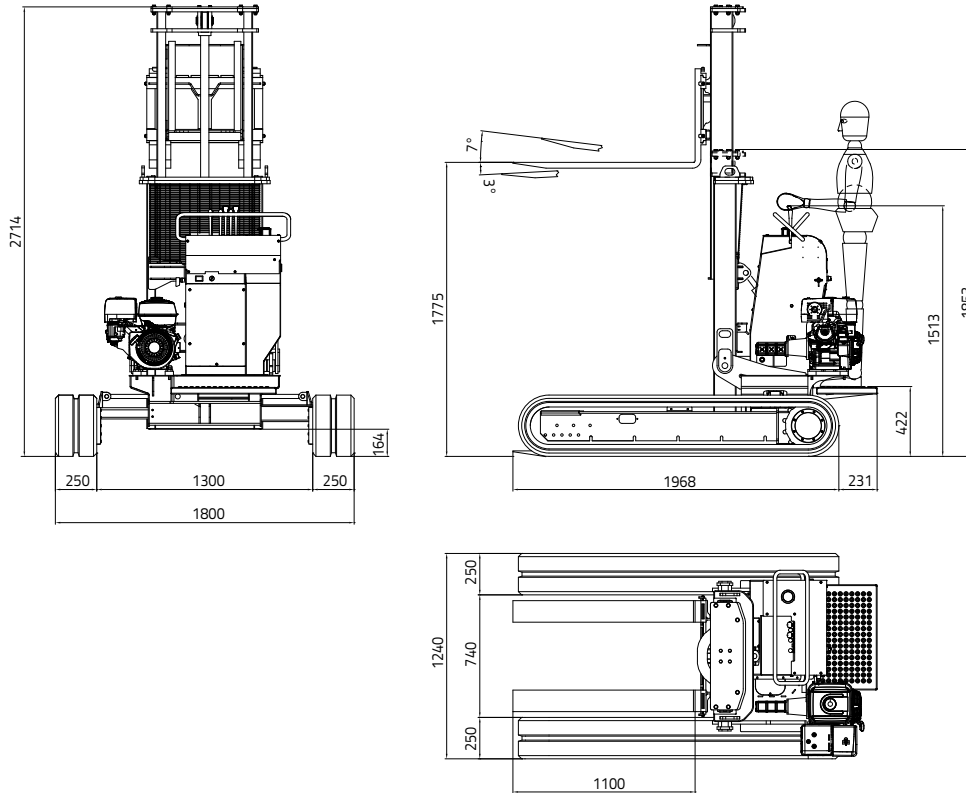
Der Transpallet Hinowa ist mit einer Geschwindigkeitskontrolle ausgerüstet, einem Sicherheitssystem, das bei angehobenen Gabeln automatisch die Geschwindigkeit verringert.

Inclination control
Neigungskontrolle



When the forks are lifted and the pallet jack inclination is greater than 3°, the engine shuts off automatically.

Sind die Gabeln des Transpallets bei einer Neigung von größer als 3° angehoben, schaltet der Motor automatisch ab.



Control panel
Steuerpult

Hydraulic widening
Hydraulisch verstellbar



In transport configuration, it is possible to select the second speed.
In Transportstellung kann die 2. Geschwindigkeit gewählt werden.



The width between tracks is variable to adapt to any transport situation: narrower when needed or wider for greater stability on disjointed terrain.

Der Raupen-Zwischenraum ist für jede Transportart geeignet, geringere Abmessungen wo erforderlich und größere Stabilität auf unebenem Untergrund.





TP1800

The tracked pallet jack TP1800 with elevating system of the load (up to 1.775 mm) is the ideal machine to load and unload cases and pallets of up to 1,8 tons, in total autonomy and safety. It features a fixed undercarriage.

Der Raupengabelstapler TP1800 ist mit einem Hubsystem bis 1.775 mm ausgerüstet und ideal für das vollkommen unabhängige und sichere Auf- und Abladen von Kisten und Paletten bis zu 1,8 t. Dieses Modell ist mit einem festgestellten Fahrwerk ausgerüstet.

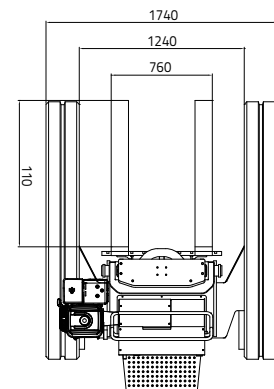
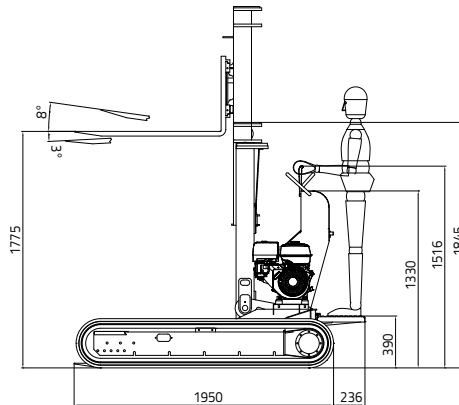
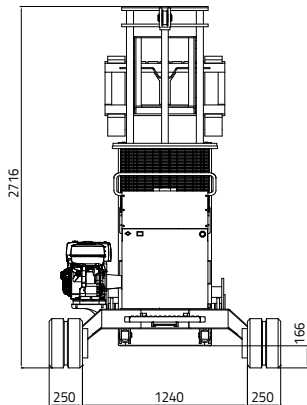
FEATURES

- Capacity 1.800 kg
- Petrol engine
- Electrical start
- Translation speed 1,5 — 2,2 km/h
- Max lifting height: 1.775 mm
- Fast version up to 3,8 km/h with 3 translation speeds
- Max. inclination 20° (36,4%)

MERKMALE

- Traglast 1.800 kg
- Benzinmotor
- Elektrischer Anlasser
- Fahrgeschwindigkeit 1,5 — 2,2 km/h
- Max. Hubhöhe: 1.775 mm
- Schnellversion bis 3,8 km/h mit drei Fahrgeschwindigkeiten
- Max. Neigung 20° (36,4%)

TP1800	ENGINE MOTOR	Max gross power Max. Bruttoleistung	Operating weight Betriebsgewicht
Standard version <i>Standardversion</i>	Honda GX390	11,7 HP (8,7 kW)	1.200 kg
Fast version <i>Schnellversion</i>	Honda iGX440	12,7 HP (9,5 kW)	1.350 kg



TP2000

With the tracked pallet jack TP2000 you can safely transport cases and pallets of up to 2 tons anywhere.

Mit dem Raupentransporter TP2000 können Kisten und Paletten bis zu 2 t vollkommen sicher transportiert werden.



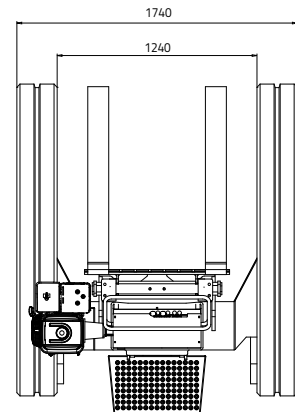
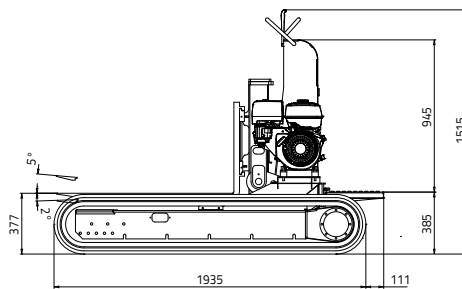
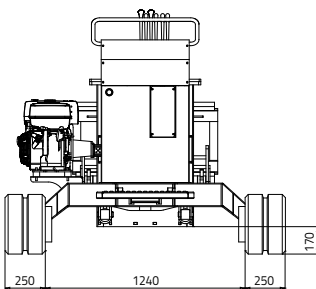
FEATURES

- Capacity 2.000 kg
- Petrol engine
- Manual start
- Translation speed 1,5 — 2,2 km/h
- Max lifting height: 300 mm
- Max. inclination 20° (36,4%)

MERKMALE

- Traglast 2.000 kg
- Benzinmotor
- Handstart
- Fahrgeschwindigkeit 1,5 — 2,2 km/h
- Max. Hubhöhe: 300 mm
- Max. Neigung 20° (36,4%)

TP2000	ENGINE MOTOR	Max gross power Max. Bruttoleistung	Operating weight Betriebsgewicht
Standard version Standardversion	Honda GX390	11,7 HP (8,7 kW)	845 kg



CE



HINOWA S.p.A.
www.hinowa.com - info@hinowa.com
Via Fontana • 37054 Nogara • Verona • ITALY • Tel. +39 0442.539100 • Fax +39 0442.539075