

MINIDUMPERS

LITHIUM-ION



Hinowa[®]
the future is now

hinowa.com





PROFIL DE L'ENTREPRISE

Hinowa S.p.A. a été fondée en 1987, et trouve ses origines dans une longue tradition familiale de constructeurs d'engins de terrassement.

Dès le début l'objectif a été de développer des machines sur des chenilles en caoutchouc, avec des applications dans différents secteurs tels que l'agriculture, le jardinage, l'ingénierie des installations, la construction, la construction navale et l'industrie.

Hinowa s'est rapidement développée grâce à sa capacité à rester en phase avec les nouvelles technologies et les exigences du marché, en proposant toujours de nouvelles idées. Actuellement, environ 80% de la production Hinowa alimente le marché Italien et Européen, tandis que les marchés Américains, Australiens et Asiatiques sont en croissance constante.

Hinowa est située à Nogara, dans la province de Vérone, et occupe une surface de 90.000 m² dont 35.000 m² couverts. Elle compte 200 effectifs environ.

LA PRODUCTION

La gamme Hinowa comprend cinq catégories de produits utilisés dans les différents secteurs, en assurant à l'utilisateur des performances optimales, une fiabilité et sécurité absolues, une compétitivité maximale:

- **Nacelles aériennes chenillées** de 13 à 33 m de hauteur, dotées des technologies les plus modernes.
- **Mini-dumpers**, différents modèles de 400 kg à 2.900 kg de charge utile.
- **Trains de chenilles**, nombreux modèles avec capacité de charge de 500 kg à 24.000 kg.
- **Transpalettes sur chenilles** Série TP allant jusqu'à 1,8 t de charge utile.
- **Chenillard TX3005**.

BEDRIJSPROFIEL

Hinowa S.p.A. is opgericht in 1987 en heeft haar oorsprong in een lange familietraditie van bouwers van grondverzetmachines.

Vanaf het begin was het doel om machines op rupsbanden te ontwikkelen, waardoor toepassingen op verschillende gebieden, zoals de landbouw, tuinieren, installatietechniek, bouw, scheepsbouw en industrie mogelijk worden gemaakt.

Hinowa is een snel groeiend bedrijf, dat erin geslaagd is om op gelijk niveau te blijven met nieuwe technologieën en marktontwikkelingen en het bedenken van nieuwe ideeën. De Italiaanse en Europese markten bevatten circa 80% van de Hinowa productie terwijl de Amerikaanse, Australische en Aziatische markten nog steeds groeien.

Hinowa bevindt zich in Nogara, in de provincie Verona en heeft een oppervlakte van 90.000 m², waarvan 35.000 m² worden gedekt. Er werken zo'n 200 mensen.

DE PRODUCTIE

Het Hinowa assortiment omvat vijf categorieën producten die worden gebruikt in verschillende branches, ze garanderen aan de gebruiker uitstekende prestaties, absolute betrouwbaarheid en veiligheid, en een maximaal concurrentievermogen:

- **Hoogwerkers op rupsen** met een hoogte van 13 tot 33 meter, voorzien van de meest moderne technologieën.
- **Minidumpers**, verschillende modellen met een laadcapaciteit van 400 kg tot 2.900 kg.
- **Onderstellen op rupsbanden**, met een capaciteit van 500 kg tot 24.000 kg.
- **Vorkheftrucks op rupsbanden** serie TP, tot een laadvermogen van 1,8 t.
- **Transporter TX3005**.



MINIDUMPERS

Le Mini-dumper est la machine idéale pour les travaux de bâtiment, les rénovations et les aménagements de jardins, et pour travailler sur des surfaces sans cohésion, les terrains boueux, sableux, en pente, partout où les roues s'enfoncent ou perdent de l'adhérence.

Les dumpers produits par Hinowa sont agiles, robustes et peuvent avoir une charge utile allant de 400 Kg à 2.900 Kg.

La multifonctionnalité, la résistance et la taille réduite sont depuis toujours quelques-unes des clés du succès de ces grands petits équipements. Hinowa a investi beaucoup dans l'innovation technologique, cœur de chaque projet, afin d'obtenir des modèles toujours plus avancés offrant les meilleures performances, tout en respectant l'environnement et la sécurité pour l'opérateur.

De Minidumper is de ideale machine voor bouwwerkzaamheden, renovatie, aanleg van tuinen, werkzaamheden op ruwe, modderige en zanderige terreinen, op hellingen en daar waar normale wielen het niet aankunnen, omdat deze wegzinken of grip verliezen.

De Hinowa dumpers zijn behendig en robuust en hebben een laadcapaciteit die varieert van 400 kg tot 2.900 kg.

De multifunctionaliteit, duurzaamheid en compactheid zijn van oudsher enkele van de sleutels tot het succes van deze kleine grote machines. Er is ook fors geïnvesteerd in technologische innovatie voor dumpers, de kern van elk project, om steeds meer geavanceerde modellen met de beste prestaties te leveren, met inachtneming van milieu- en veiligheidseisen.



Hinowa recherche et développe constamment de nouveaux produits et se réserve le droit d'apporter des modifications sans préavis à ce document. Toutes les données ici présentes sont données à titre indicatif. Certaines options ou normes nationales pourraient augmenter le poids indiqué. Les spécifications peuvent varier en fonction des réglementations nationales ou en raison de l'ajout d'accessoires en option.

Hinowa werkt voortdurend aan onderzoek en ontwikkeling van nieuwe producten en behoudt zich het recht voor om dit document zonder voorafgaande kennisgeving te wijzigen. Alle hier vermelde gegevens zijn indicatief. Enkele opties of nationale normen kunnen het aangegeven gewicht verhogen. De specificaties kunnen variëren om te voldoen aan nationale normen of vanwege het toevoegen van optionele accessoires.

HS400

HS400 est le plus petit de la gamme, avec une charge utile de 400 kg. Réalisé pour répondre à tous les types d'exigence, de taille très réduite, il garantit des performances très élevées

De HS400 is de kleinste machine in het assortiment, met een laadvermogen van 400 kg. Deze uiterst compacte machine met hoge prestaties is ontworpen om een zeer grote klantenkring tevreden te stellen.

VERSIONS DISPONIBLES

1. Caisson construction.
2. Caisson autochargeur.
3. Plateau agricole.

CARACTÉRISTIQUES

- Moteur essence Honda GX200.
- Puissance brute maxi 5,5 HP.
- Démarrage manuel.
- Vitesse de déplacement 1,7 km/h.
- Basculement hydraulique.
- Transmission hydraulique.
- Contre-rotation des chenilles.
- Pompe double à engrenages.

BESCHIKBARE UITVOERINGEN

1. Dumperbak.
2. Zelfladende bak.
3. Platte laadbak.

KENMERKEN

- Honda benzinemotor GX200.
- Max bruto vermogen 5,5 pk.
- Handmatige starter.
- Rijsnelheid 1,7 km/u.
- Hydraulisch kantelen.
- Hydraulische transmissie.
- Tegengestelde rotatie van de rupsbanden.
- Dubbele tandradpomp.

CAISSON - PLATEAU PLATTE LAADBAK	CAPACITÉ DU CAISSON / INHOUD BAK		POIDS DE TRAVAIL* OPERATIONEEL GEWICHT*
	Volume max de charge (ISO 6483) Volume bij max. lading (ISO 6483)	Volume à ras Afgestreden volume	
Construction Dumperbak	0,20 m ³	0,16 m ³	255 kg
Autochargeur Zelfladend	0,20 m ³	0,16 m ³	316 kg
Agricole Plat	0,19 m ³	0,16 m ³	270 kg

*opérateur exclu / *zonder operator





3.



1.



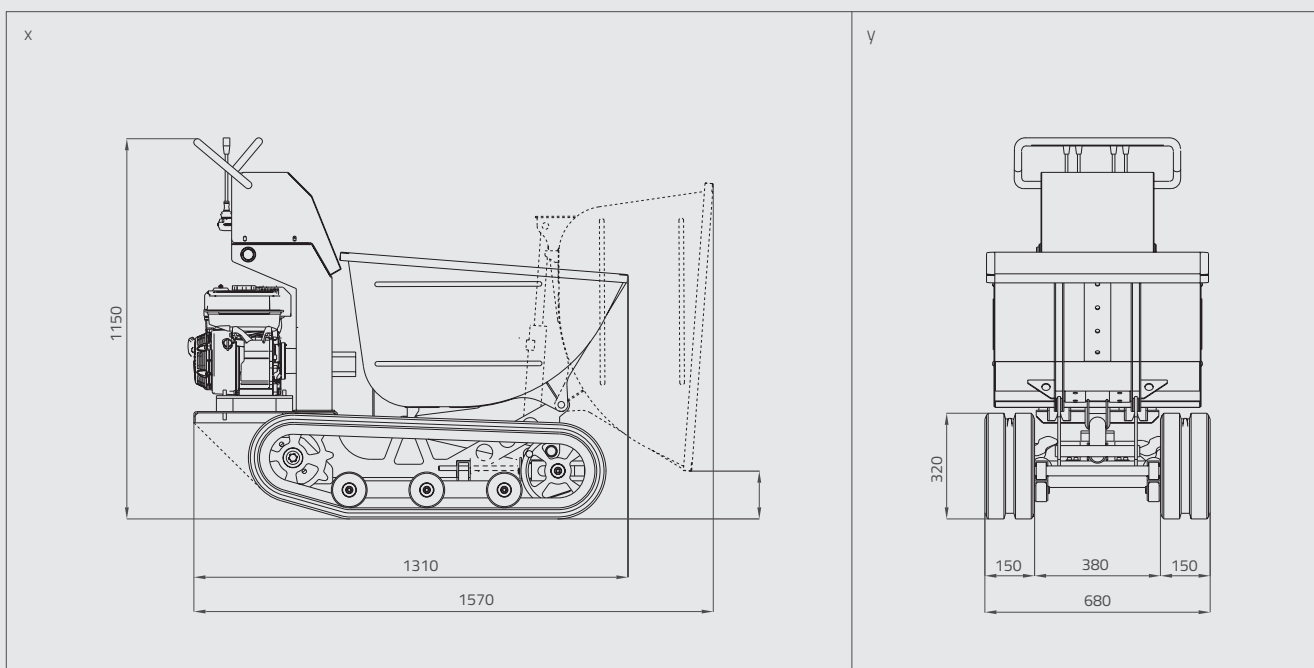
Le siège du conducteur est facile et très simple à manœuvrer.
De bestuurdersstoel is comfortabel en zeer eenvoudig te bedienen.

PRATIQUE

Le mini-dumper HS400 est une machine peu encombrante, simple à utiliser et qui demande un entretien très réduit.

PRAKTISCH

De minidumper HS400 is een compacte, eenvoudig te bedienen machine en vereist zeer weinig onderhoud.



HS701

Le mini-dumper HS701 a une capacité de charge de 700 kg, est très compact et conçu pour garantir un déchargement rapide du matériel.

De minidumper HS701 is een model met een laadvermogen van 700 kg, is zeer compact en ontworpen om het materiaal snel te lossen.

VERSIONS DISPONIBLES

1. Caisson construction
2. Déchargement en hauteur avec caisson construction
3. Caisson autochargeur
4. Déchargement en hauteur extra avec caisson construction
5. Déchargement en hauteur extra avec caisson autochargeur
6. Caisson plan à ridelles repliables

CARACTÉRISTIQUES

- Distribution optimale du poids sur les chenilles, réduit la pression au sol et prévient les endommagements de la surface.
- Commandes simples et confortables grâce au système entièrement hydraulique.
- Version disponible avec le système d'élargissement du chenillard pour offrir une plus grande stabilité.
- Possibilité de sélection de la vitesse en fonction du sol : de 2,2 km/h pour les surfaces sans cohésion à 3,3 km/h pour les surfaces planes.

MOTORISATIONS DISPONIBLES

- Diesel Kubota de 9,4 HP à démarrage électrique.
- Essence Honda GX270 de 8,4 HP à démarrage à lanceur.
- Essence Honda GX390 de 11,7 HP à dém. électrique.

BESCHIKBARE UITVOERINGEN

1. Dumperbak
2. Dumperbak met hoge uitlading
3. Zelfladende bak
4. Dumperbak met hoge uitlading extra
5. Dumperbak met hoge uitlading extra en zelfladende bak
6. Platte bak met neerklapbare zijkanten

KENMERKEN

- De optimale gewichtsverdeling over het rupsonderstel vermindert de druk op de bodem en voorkomt schade aan de ondergrond.
- Eenvoudige en comfortabele bediening dankzij het volledig hydraulische systeem.
- Ook verkrijgbaar met een hydraulisch systeem om het onderstel te verbreden om een grotere stabiliteit te bieden.
- De bestuurder kan de meest geschikte snelheid instellen, afhankelijk van het terrein, vanaf 2,2 km/u voor oneffen ondergrond tot 3,3 km/u voor vlakke oppervlakken.

BESCHIKBARE MOTOREN

- Kubota dieselmotor met 9,4 pk elektrische starter.
- Honda GX270 8,4 pk benzinemotor met trekstarter.
- Honda GX390 11,7 pk benzinemotor met elektrische starter.

CAISSON BAK	CAPACITÉ DU CAISSON INHOUD BAK		POIDS DE TRAVAIL* OPERATIONEEL GEWICHT*			
	Volume max de charge (ISO 6483) Volume bij max. lading (ISO 6483)	Volume à ras Afgestreken volume	Moteur à essence Benzinemotor		Moteur Diesel Dieselmotor	
			Voie fixe Vast onderstel	Voie élargissable Uitschuifbaar onderstel	Voie fixe Vast onderstel	Voie élargissable Uitschuifbaar onderstel
Construction Dumperbak	0,34 m ³	0,28 m ³	540 kg	620 kg	580 kg	660 kg
Autochargeur Zelfladend	0,34 m ³	0,28 m ³	600 kg (GX270) 640 kg (GX390)	680 kg (GX270) 720 kg (GX390)	655 kg	735 kg
Déchargement en hauteur Dumperbak met hoge uitlading	0,29 m ³	0,24 m ³	620 kg	700 kg	660 kg	740 kg
Déchargement en hauteur extra Dumperbak met hoge uitlading extra	0,29 m ³	0,24 m ³		746 kg		800 kg
Déchargement en hauteur autochargeur extra Zelfladende bak met hoge uitlading extra	0,25 m ³	0,19 m ³		852 kg		876 kg
Caisson plan à ridelles repliables Platte bak met neerklapbare zijkanten	0,30 m ³	0,24 m ³	565 kg	650 kg	615 kg	700 kg

*opérateur exclu / *zonder operator



3.



1.



6.



2.



4 - 5.

MANIABLE

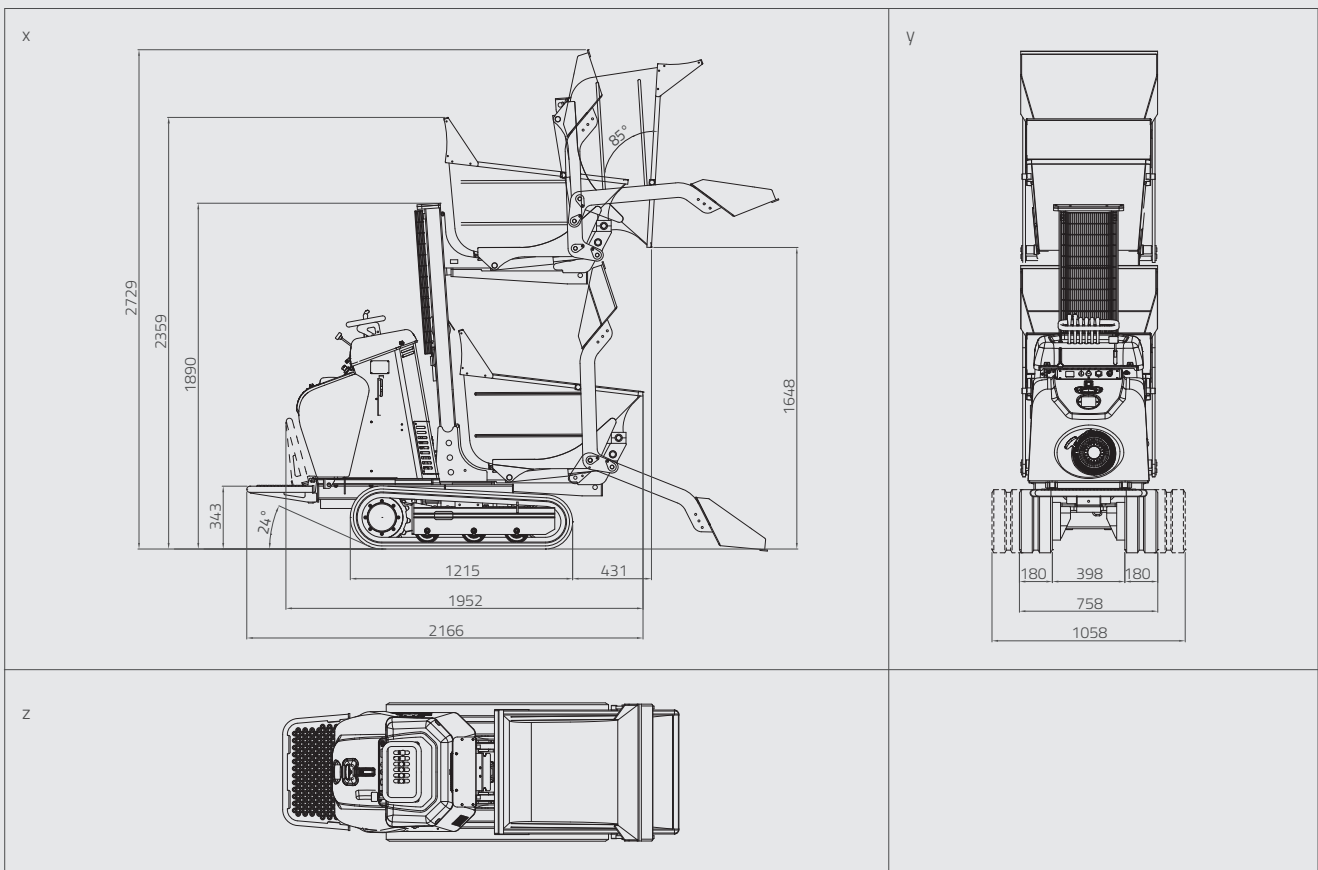
C'est une machine très compacte d'une largeur de seulement 758 mm, qui permet de traverser facilement les passages étroits comme les portes et les portails.

WENDBAAR

Het is een zeer compacte machine met een breedte van slechts 758 mm waarmee smalle doorgangen, zoals deuren en poorten, gemakkelijk kunnen worden doorkruist.



← 758 mm →



Mini-dumper électrique doté de batteries Lithium-ion, adapté pour être utilisé à l'intérieur des bâtiments comme à l'extérieur, et dans les centres historiques avec des zones à faibles émissions.

Elektrische Minidumper voorzien van Lithium-ion accu's, geschikt voor zowel binnen bepaalde gebouwen als buiten en ook in stadscentra met lage-emissiezones.

VERSIONS DISPONIBLES

1. Caisson construction et chenillard fixe
2. Caisson autochargeur et chenillard élargissable

CARACTÉRISTIQUES

- Absence totale de gaz d'échappement
- Possibilité d'intervenir avec des émissions sonores réduites (optimal dans les centres historiques, près des logements ou à l'intérieur des bâtiments)
- Grande autonomie du bloc de batteries équivalente à une journée de travail
- Dimensions extrêmement compactes (la largeur totale est inférieure à 800 mm)
- Absence d'« effet mémoire » de la batterie qui permet de recharger avec n'importe quel pourcentage d'énergie restante sans interférer avec la vie utile du bloc
- Puissance et vitesse comparable au modèle diesel

BESCHIKBARE UITVOERINGEN

1. Dumperbak en vast onderstel
2. Zelfladende bak en verbreedbaar onderstel

KENMERKEN

- Geheel zonder uitlaatgassen
- Mogelijkheid tot het werken met beperkte geluidsemissie (perfect in stadscentra, nabij woningen of in gebouwen)
- Lange autonomie van het accupakket, d.w.z. één werkdag
- Extreem compacte afmetingen (de totale breedte is minder dan 800 mm)
- Geen "geheugeneffect" van de accu zodat er bij elk restpercentage aan stroom in de accu kan worden opgeladen zonder gevolgen voor de levensduur van het accupakket
- Vermogen en snelheid gelijkwaardig aan het dieselmodel

ALIMENTATION ÉLECTRIQUE	
Moteurs de traction	2
Type	AC 48Vdc (IP67)
Batterie	48V, 120Ah
Chargeur de batteries	3 KW 80-240V
Temps de recharge	3 heures (100%)

ELEKTRISCHE VOEDING	
Tractiemotoren	2
Type	AC 48Vdc (IP67)
Accu	48V, 120Ah
Acculader	3 KW 80-240V
Oplaadtijd	3 uur (100%)

CAISSON BAK	CAPACITÉ DU CAISSON (ISO 6483) / INHOUD BAK (ISO 6483)		POIDS DE TRAVAIL* OPERATIONEEL GEWICHT*
	Volume max de charge Volume bij max. lading	Volume à ras Afgestreken volume	
Construction Dumperbak	0,34 m ³	0,28 m ³	590 kg
Autochargeur Zelfladend	0,34 m ³	0,28 m ³	740 kg

*opérateur exclu / *zonder operator





SMART

Panneau de commande simple et sûr, joystick ergonomique et bouton d'activation pour éviter les erreurs, deux vitesses : ecomode pour les surfaces sans cohésion et l'économie d'énergie, power sur les terrains plans.

Eenvoudig en veilig bedieningspaneel, ergonomische joystick en inschakelknop voor het vermijden van fouten, twee snelheden: eco-modus voor oneffen ondergrond en energiebesparing, power voor vlakke oppervlakken.



EFFICACE / EFFICIENT

100 cycles complets de fonctionnement (déplacement, chargement et déchargement), 5 heures de fonctionnement continu, ou jusqu'à 9 km en mode power. Recharge très rapide!

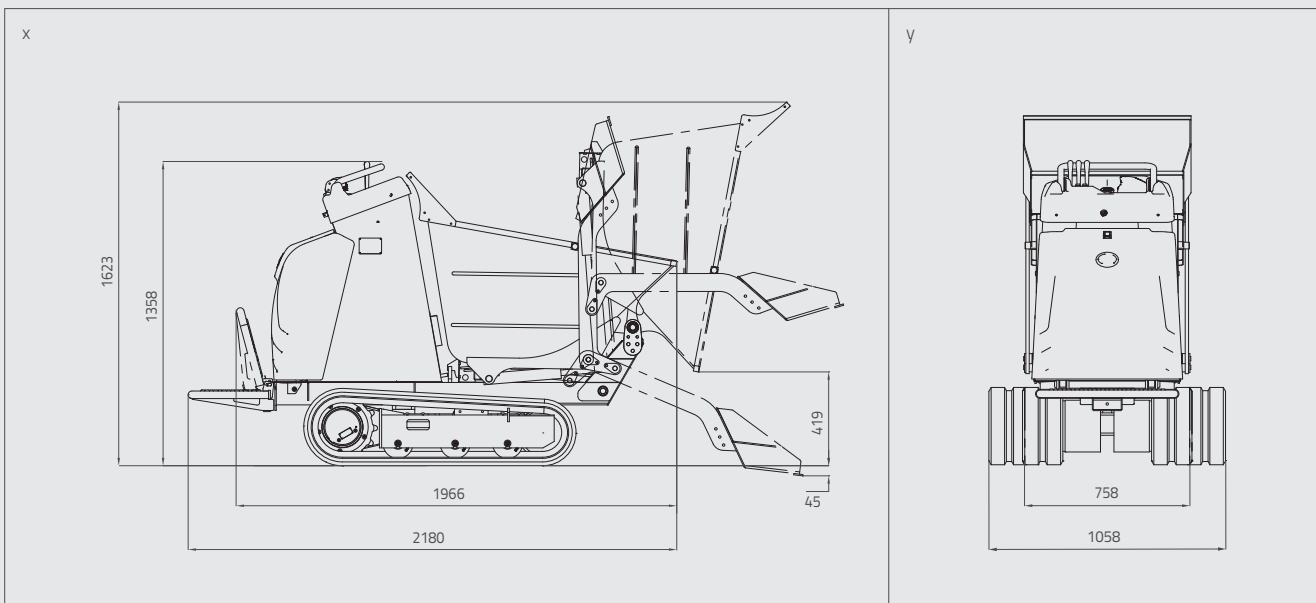
100 volledige bedrijfscycli (rijden, laden en lossen), 5 uur continubedrijf, ofwel tot 9 km in de powermodus. Supersnel oplaadbaar!



INARRÊTABLE / ONVERSLAANBAAR

Chenilles alimentées électriquement. Moteurs de traction électriques à aimants permanents, grâce au très haut degré de protection P67, il est même possible de traverser l'eau.

Elektrisch gevoede aandrijving. Elektrische tractiemotoren met permanente magneten, dankzij de zeer hoge beschermingsgraad P67 kan er door water worden gereden.



HS1102

Modèle très compact, d'une largeur de seulement 758 mm, il prévoit de série le système d'élargissement hydraulique du chenillard et la double vitesse de déplacement. HS1102 offre des performances de travail extraordinaires et représente le TOP dans la classe 1t des mini-dumpers compacts.

Zeer compact model, slechts 758 mm breed, standaard uitgerust met een hydraulisch systeem om het onderstel te verbreden en een dubbele rijsnelheid. De HS1102 biedt uitzonderlijke bedrijfsprestaties en vertegenwoordigt de TOP van de compacte minidumpers in de klasse 1 Ton.

CARACTÉRISTIQUES

- Capacité maximale de charge de 700 kg.
- Moteur Kubota bicylindre de 14,5 HP refroidi par l'eau, rend la machine capable de réaliser un travail intensif et continu.
- Possibilité de travailler dans des climats très chauds grâce aux faibles consommations, au couple de travail généreux et à la grande autonomie du réservoir.
- Manœuvrabilité incroyable dans les espaces restreints, garantie par le système de commandes hydrauliques précis et fiable, il permet des déplacements « au centimètre », et ainsi de travailler dans des lieux étroits et des environnements délicats.
- Stabilité latérale maximale, même en cas d'utilisation en pente et sur des terrains accidentés, grâce au système robuste à pistons opposés d'élargissement du chenillard commandé hydrauliquement.
- Voie élargissable 758 - 1.058 mm.
- Distribution optimale des poids, mérite de la longueur de contact du chenillard avec le sol de 894 mm, il maintient une pression au sol faible même à pleine charge.
- Vitesse de déplacement 2,5 - 4,1 km/h.

CARACTERÍSTICAS

- Maximaal laadvermogen van 700 kg.
- Door de watergekoelde tweecilinder Kubota motor van 14,5 pk is het mogelijk om intensief en langdurig met de machine te werken.
- Men kan in zeer warme klimaten werken dankzij het lage verbruik, het royale werkmoment en de grote tankinhoud.
- Het betrouwbare hydraulische systeem zorgt voor een verbazingwekkende wendbaarheid in krappe ruimtes, waardoor nauwkeurige bewegingen mogelijk zijn en er op smalle en moeilijk bereikbare plaatsen gewerkt kan worden.
- Een deugdelijk systeem van hydraulisch gestuurde tegenover elkaar liggende zuigers die het onderstel verbreden, biedt een maximale zijdelingse stabiliteit, zelfs bij gebruik op hellingen en op ruw terrein.
- Verbreedbaar onderstel 758 - 1.058 mm.
- Het contact van het onderstel met het terrein over een lengte van 894 mm, maakt een optimale verdeling van het gewicht mogelijk, waarbij de druk op de bodem ook bij volle belasting laag blijft.
- Rijsnelheid 2,5 - 4,1 km/u.

CAISSON BAK	CAPACITÉ DU CAISSON INHOUD BAK		POIDS DE TRAVAIL* OPERATIONEEL GEWICHT*	
	Volume max de charge Volume bij max. lading	Volume à ras Afgestreken volume	Voie fixe Vast onderstel	Voie élargissable Uitschuifbaar onderstel
Autochargeur Zelfladend	0,34 m ³	0,29 m ³	720 kg	800 kg

*opérateur exclu / *zonder operator



POLYVALENT

Les dimensions compactes et le rapport poids/capacité optimal de charge rendent le Mini-dumper HS1102 extrêmement polyvalent qui offrent une simplicité de transport.

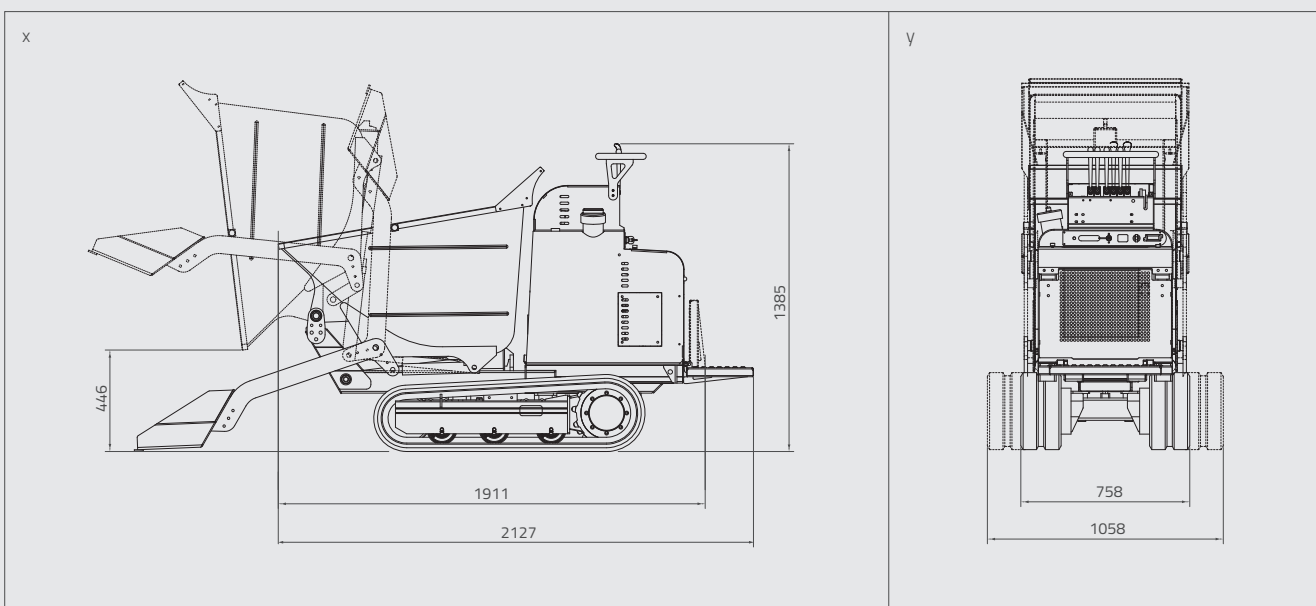
VEELZIJDIG

De minidumper HS1102 is dankzij de compacte afmetingen en de verhouding gewicht/optimaal laadvermogen zeer veelzijdig, hetgeen ook het transport van de ene plaats naar de andere vereenvoudigt.



◀ Le nouveau compartiment est conçu pour permettre une inspection et un entretien courant simples grâce à l'accès amélioré au moteur.

De nieuwe behuizing is zodanig ontworpen, dat door de verbeterde toegang tot de motor inspectie en gewoon onderhoud gemakkelijk wordt gemaakt.



HS1103

Le mini-dumper HS1103 compact et puissant est équipé d'un caisson pivotant sur deux côtés à 180° (+/- 90°), conçu pour garantir un déchargement rapide du matériel. Idéal pour le travail sur les chantiers de construction avec une charge utile maximale de 1.000 kg et 0,52 m³ de capacité du caisson.

De compacte en krachtige minidumper HS1103 is uitgerust met een 180° (+/- 90°) tweezijdig draaibare bak en is ontwikkeld om de materialen snel te kunnen lossen. Deze machine, met een maximaal laadvermogen van 1.000 kg en een bakinhoud van 0,52 m³, is de ideale machine voor het werken op bouwplaatsen.

CARACTÉRISTIQUES

- Caisson pivotant 180° (+/- 90°).
- Moteur diesel Kubota à trois cylindres, refroidi par liquide pour une plus grande puissance (20 HP), silencieux et respectueux de l'environnement.
- Vitesse max.: 5 km/h.
- Design robuste des chenilles, qui garantit de faibles consommations et une longue durée.
- Largeur totale de 990 mm, il permet de traverser facilement les passages étroits comme les portes et les portails.

KENMERKEN

- Draaibare bak 180° (+/- 90°).
- Uitgerust met een driecilinder Kubota dieselmotor, vloeistofgekoeld voor meer vermogen (20 pk), geruisloos en milieuvriendelijk.
- Maximaal haalbare snelheid: 5 km/h.
- Robuust ontwerp van de rupsbanden voor een laag verbruik en een lange levensduur.
- Dankzij de totale breedte van 990 mm kunnen smalle doorgangen, zoals deuren en poorten gemakkelijk worden doorkruist.

CAISSON BAK	CAPACITÉ DU CAISSON / INHOUD BAK		POIDS DE TRAVAIL* OPERATIONEEL GEWICHT*
	Volume max de charge (ISO 6483) Volume bij max. lading (ISO 6483)	Volume à ras Afgestreken volume	
Pivotant Draaibaar	0,52 m ³	0,44 m ³	970 kg

*opérateur exclu / *zonder operator



Caisson pivotant 180° (+/- 90°)
 Draaibare bak 180° (+/- 90°)

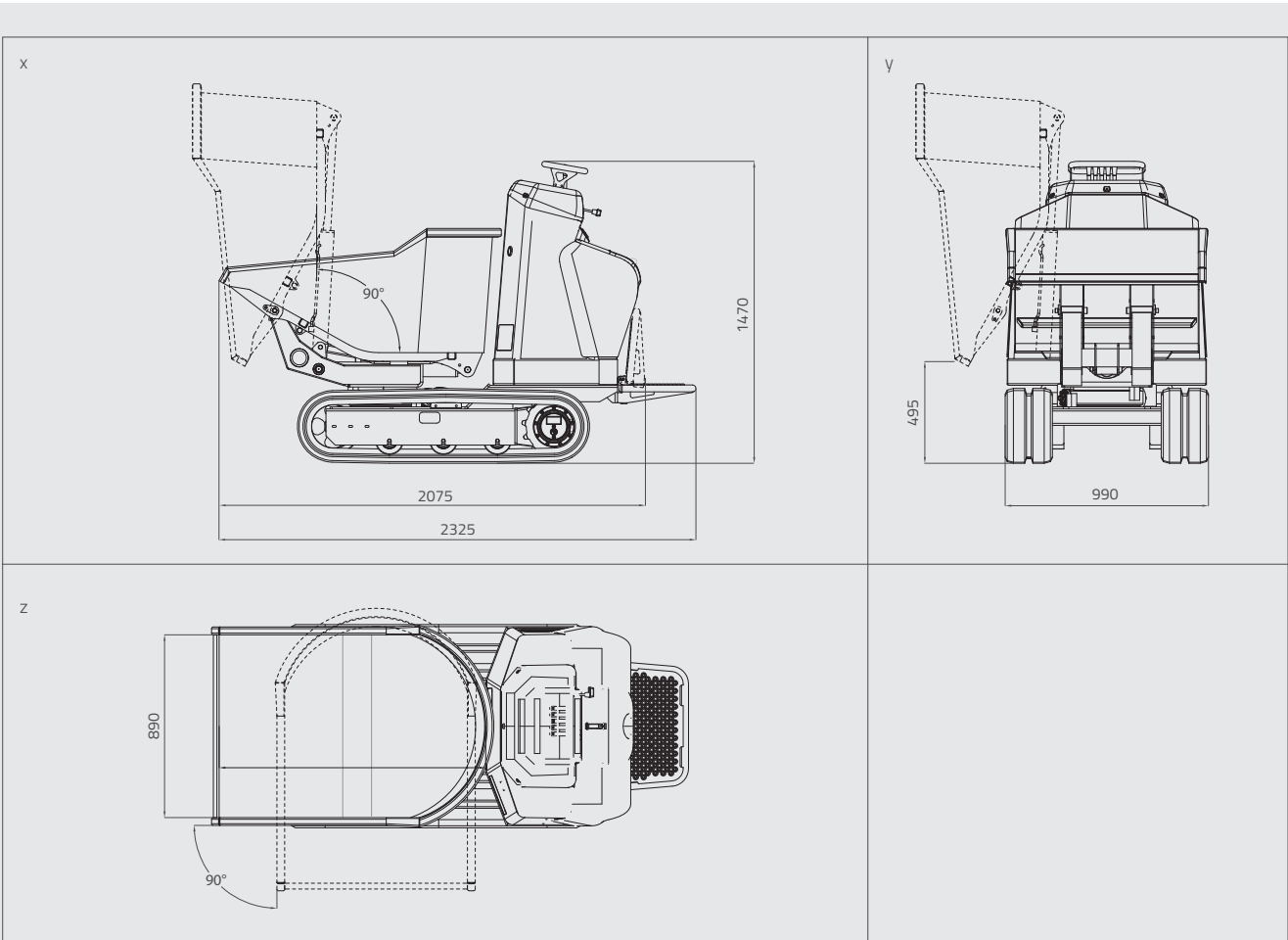


ENTRETIEN FACILITÉ

Capot optimisé pour accéder facilement aux points d'entretien.

VEREENVOUDIGD ONDERHOUD

Geoptimaliseerde motorkap voor eenvoudige toegang tot de servicepunten.



HS1203

Le modèle HS1203 est l'évolution du mini-dumper de taille moyenne, une machine dont l'objectif est de fournir aux opérateurs du secteur de nouvelles solutions sur le chantier, en plus d'une plus grande flexibilité de travail. Avec une largeur de seulement 990 mm, ce modèle garantit une charge utile de 1.200 kg.

Het model HS1203 is de evolutie van de middelgrote minidumper, een machine die de operators in de sector nog meer oplossingen op de bouwplaats bieden, naast een grotere veelzijdigheid. Dit model garandeert met een breedte van slechts 990 mm een maximaal laadvermogen van 1.200 kg.

CARACTÉRISTIQUES

- Doté d'un moteur Kubota de 14,9 kW (20 HP) à 3600 tours par minute, 3 cylindres et 719 cc de cylindrée, à démarrage électrique 12 V, refroidi par liquide et garantie de faibles consommations (puissance acoustique garantie Lwa 101 dB).
- Permet d'atteindre une vitesse de déplacement de 2,6 - 4,5 km/h et de dépasser des pentes allant jusqu'à 20° (36,4%).
- Les chenilles en caoutchouc, au design robuste, ont une largeur de 230 mm et sont capables de réduire la pression au sol en diminuant la charge à la base et de réduire l'endommagement des surfaces même dans les moments les plus critiques.
- Avec seulement 990 mm de largeur, le mini-dumper HS1203 garantit une charge utile de 1200 kg, et une capacité du caisson augmentée à 0,60 m³, par rapport à un poids de travail de seulement 940 kg.

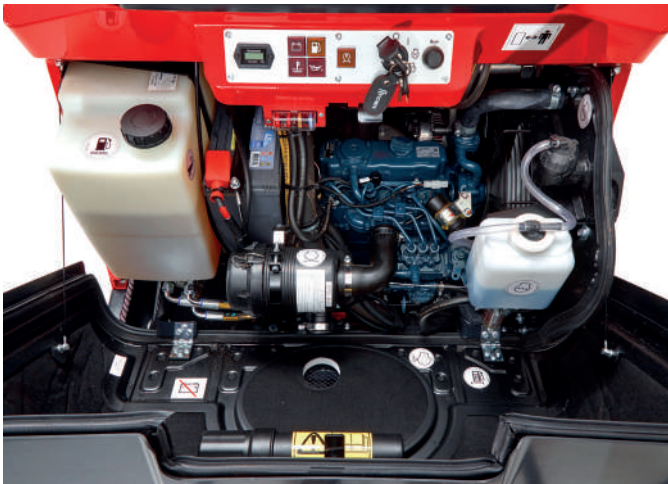
KENMERKEN

- *Uitgerust met een Kubota motor van 14,9 kW (20 pk) bij 3.600 toeren per minuut, 3 cilinders en 719 cc motorinhoud, met elektrische starter 12 V, vloeistofgekoeld en gegarandeerd laag verbruik (gegarandeerd geluidsvermogen Lwa 101 dB).*
- *Hij heeft een maximale rijnsnelheid van 2,6 - 4,5 km/u en kan hellingen tot 20° (36,4%) nemen.*
- *Rubberen rupsbanden van een robuust ontwerp met een breedte van 230 mm verminderen de druk op de bodem en voorkomen schade aan de ondergrond, ook op de meest kritieke momenten.*
- *Met een breedte van slechts 990 mm garandeert de minidumper HS1203 een laadvermogen van 1.200 kg, en een 0,60 m³ grotere bakinhoud, bij een operationeel gewicht van slechts 940 kg.*

CAISSON BAK	CAPACITÉ DU CAISSON / INHOUD BAK		POIDS DE TRAVAIL* OPERATIONEEL GEWICHT*
	Volume max de charge (ISO 6483) Volume bij max. lading (ISO 6483)	Volume à ras Afgestreken volume	
Autochargeur Zelfladend	0,60 m ³	0,49 m ³	940 kg

*opérateur exclu / *zonder operator





PARFAIT

Capot moteur au design moderne et conçu pour optimiser l'accès aux points d'inspection et d'entretien courant.

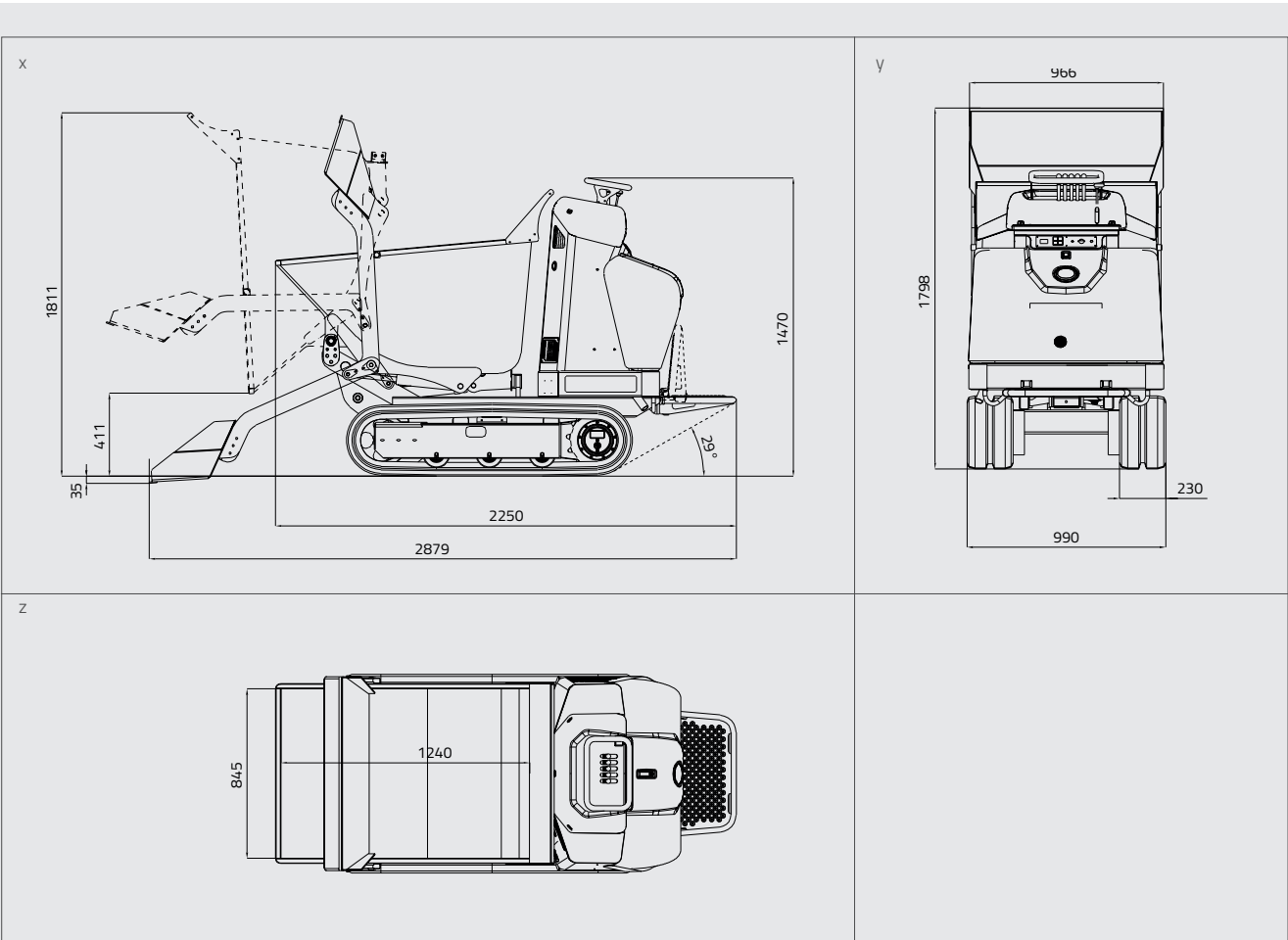
PERFECT

Motorkap met modern ontwerp en ontworpen voor het optimaliseren van de toegang tot de punten van controle en gewoon onderhoud.



Panneau de commande avec clé de contact, bouton klaxon, compteur horaire et avertisseurs des différents composants.

Bedieningspaneel met startsleutel, claxonknop, urenteller en signaalinrichtingen voor de verschillende onderdelen.



TX3005

Conçu pour offrir le maximum de confort dans l'utilisation et les meilleures performances possibles avec une charge utile maximale de 2900 kg et 1,49 m³ de capacité du caisson. Multifonction, résistant et compact.

Ontworpen om het maximale comfort te bieden bij het gebruik en de grootst mogelijke prestaties te leveren met een maximaal laadvermogen van 2.900 kg en bakinhoud van 1,49 m³. Multifunctioneel, bestendig en compact.

CARACTÉRISTIQUES

- Nouveau design qui s'inspire du secteur automobile.
- Nouveau capot, il permet d'accéder facilement à l'intérieur du compartiment moteur et garantit une plus grande accessibilité durant les interventions d'entretien.
- Nouveau caisson plus large et dans une position plus basse (par rapport au TX2500), volume d'1,49 m³ (ISO 6483) et capacité majorée.
- Rotation du siège sans problèmes d'encombrement : pour garantir une efficacité adéquate dans ce sens, la clé de contact a été repositionnée.
- Poignées d'accès d'un diamètre supérieur par rapport au passé, pour garantir plus de confort à l'opérateur et une plus grande opérationnalité.
- Caméra à l'arrière de la cabine, qui permet d'effectuer des manœuvres en marche arrière sans risque d'impact ; images bien visibles sur l'écran placé à proximité du joystick de commande.
- Adapté à n'importe quel type de terrain, il est capable d'atteindre une vitesse de déplacement maximale de 11 km/h, et de franchir des pentes de 20°.

KENMERKEN

- *Nieuw ontwerp dat geïnspireerd is op de autobranche.*
- *Nieuwe motorkap, voor een gemakkelijke toegang tot de hele motorruimte, wat een betere toegankelijkheid garandeert bij het onderhoud.*
- *Nieuwe, bredere bak in een lagere positie (ten opzichte van de TX2500), inhoud van 1,49 m³ (ISO 6483) en grotere capaciteit.*
- *Rotatie van zitting zonder obstakels: om dit te bereiken is de locatie van de contactsleutel verplaatst.*
- *Handgrepen voor toegang met een grotere diameter dan voorheen, voor het garanderen van een groter comfort voor de operator en een grotere doelmatigheid.*
- *Camera's in de achterzijde van de cabine; voor het achteruit rijden zonder botsingsgevaar, goed zichtbare beelden op de speciale monitor nabij de bedieningshendels.*
- *Geschikt voor elke type terrein en in staat om een maximale rijsnelheid van 11 km/u te bereiken, en hellingen van 20° te nemen.*

CAISSON BAK	CAPACITÉ DU CAISSON / INHOUD BAK		POIDS DE TRAVAIL* OPERATIONEEL GEWICHT*
	Volume max de charge (ISO 6483) Volume bij max. lading (ISO 6483)	Volume à ras Afgestreken volume	
Pivotant Draaibaar	1,49 m ³	1,09 m ³	2.750 kg

*opérateur exclu / *zonder operator



DESIGN MODERNE

Nouvel aspect, design revu et moderne. La ligne du capot s'inspire du secteur automobile et permet d'accéder facilement à tout le compartiment moteur.

MODERN ONTWERP

Nieuwe opmaak, vernieuwd en modern ontwerp. De vormgeving van de motorkap is geïnspireerd op de autobranche en maakt een gemakkelijke toegang tot de hele motorruimte mogelijk.



INNOVANT / INNOVATIEF

L'écran indique l'état de la machine et visualise les images de la caméra de recul, permettant ainsi d'effectuer des manœuvres en marche arrière sans danger.

Monitor die de status van de machine aangeeft en de beelden van de achterste camera weergeeft; voor het achteruit rijden zonder botsingsgevaar.



CONFORTABLE COMFORTABEL

Rotation du siège sans problèmes d'encombrement.

Rotatie van zitting zonder obstakels.

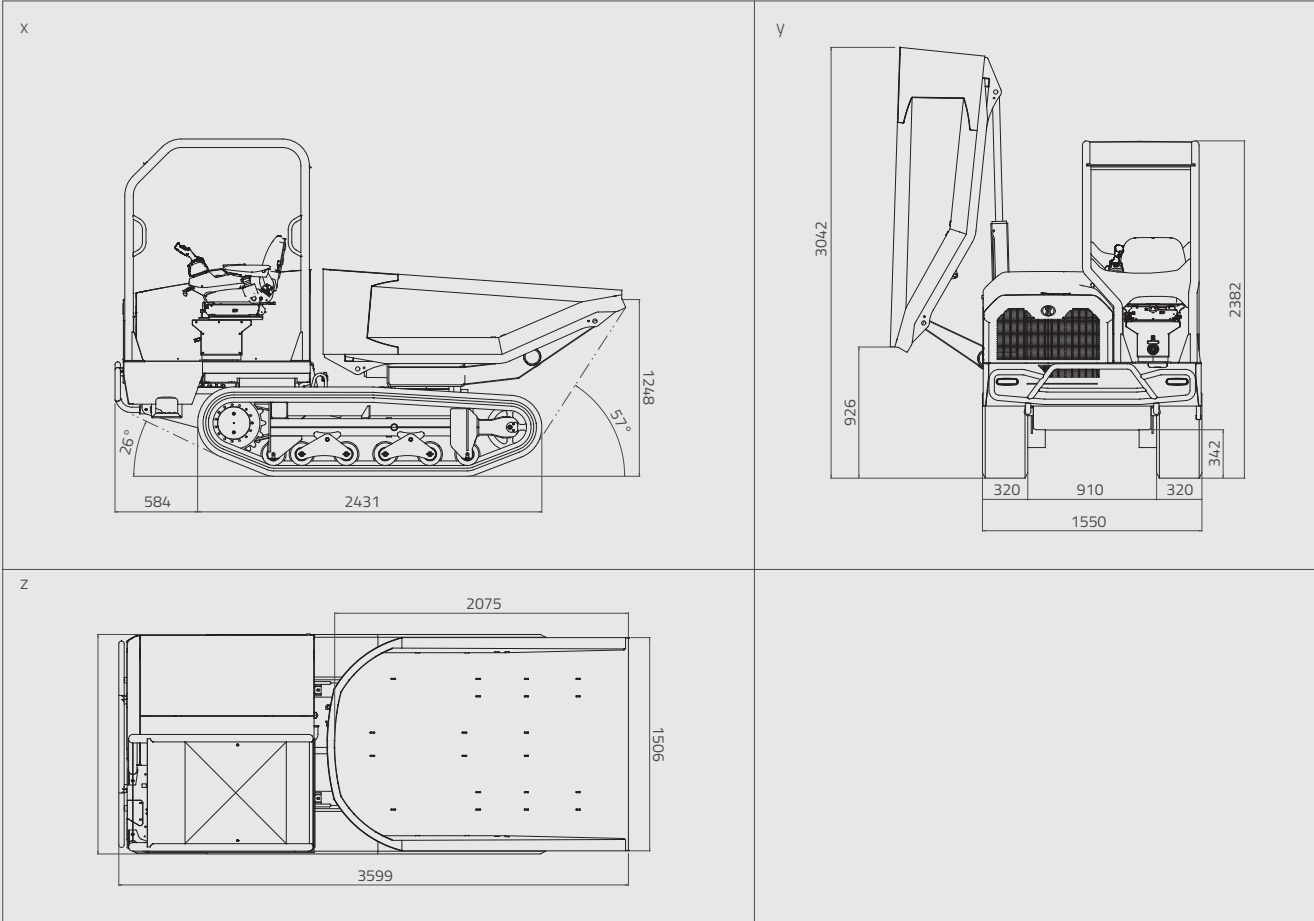


▲ Caisson plus large et placé dans une position plus basse par rapport au modèle précédent, il garantit une capacité supérieure avec un volume de 1,49 m³ (ISO 6483).

Nieuwe, bredere bak in een lagere positie ten opzichte van het vorige model, hierdoor heeft hij een grotere capaciteit en een inhoud van 1,49 m³ (ISO 6483).



▲ Phares de travail à LED.
LED-werklampen.



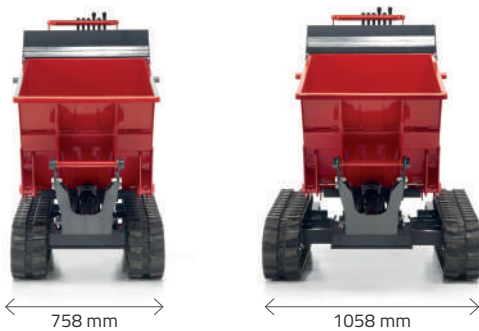
DÉTAILS / BIJZONDERHEDEN



◀ MARCHEPIED PLIANT ESTRIBO PLEGABLE

Les mini-dumpers Hinowa ont un marche-pied pliant : lors qu'il est déplié, l'opérateur peut rester debout dessus et monter et descendre facilement ; quand le marche-pied est replié, la longueur totale de la machine est réduite afin de gagner de l'espace pour le transport ou le stockage.

De Hinowa minidumpers hebben een opklapbare treeplank: Indien deze is uitgetrokken, kan de bestuurder veilig op de machine staan en eenvoudig op- en afstappen. Als de treeplank is ingeklapt, is de totale lengte van de machine korter om ruimte voor transport en opslag te beperken.



◀ ÉLARGISSEMENT HYDRAULIQUE HYDRAULISCHE VERBREIDING

La largeur du chenillard varie de 758 à 1058 mm. Quand la voie est fermée, le mini-dumper Hinowa peut passer facilement à travers une porte standard, et quand elle est ouverte, la machine maintient une grande stabilité dans toutes les conditions.

Het onderstel kan in breedte variëren van 758 tot 1058 mm. Als het onderstel gesloten is, kan de Hinowa minidumper gemakkelijk door een standaard deur rijden. Als het onderstel open is, biedt de machine in alle omstandigheden een grote stabiliteit.

PANNEAU DE COMMANDE / BEDIENINGSPANEEL



Le panneau de commande est placé face à l'opérateur, est confortable et simple d'utilisation. Tous les leviers de commande sont faciles à atteindre et une poignée offre à l'opérateur une prise sûre durant la conduite.

Het comfortabele en eenvoudig te gebruiken bedieningspaneel bevindt zich recht voor de bestuurder. Alle bedieningshendels bevinden zich binnen handbereik en een handgreep biedt de operator extra grip tijdens het rijden.



◀ **SYSTÈME DE DÉCHARGEMENT HAUT** **HOOG UITKIEPSYSTEEM**

Le système de déchargement haut à travers des guidages verticaux est un brevet HINOWA unique en son genre : avec ces machines, un seul opérateur est capable de décharger en hauteur, directement dans le conteneur ou sur le camion, en toute autonomie. La hauteur de déchargement maximale est de 1648 mm.

Dit hoge uitkiepsysteem met verticale geleiders, uniek in zijn soort, is gepatenteerd door Hinowa. Met deze machine kan één bestuurder geheel zelfstandig van bovenaf rechtstreeks lossen in de container of op de vrachtwagen.

De maximale kiephoogte is 1648 mm.



◀ **CHENILLES EN CAOUTCHOUC** **RUBBEREN RUPS BANDEN**

Les chenilles en caoutchouc sont tendues grâce à un système de vérin à graisse, qui offre une flexibilité même en cas de pénétration de matériaux externes dans la voie. Le pas court offre par ailleurs une conduite douce et un meilleur confort de l'opérateur.

De rubberen rupsbanden worden aangespannen door een cilindervormig smeersysteem. Deze functie maakt het mogelijk om een zekere mate van flexibiliteit van de rupsbanden te behouden, zelfs wanneer er eventuele materialen in het onderstel doordringen. Daarnaast gaat, dankzij de korte wielbasis, het rijden soepeler en beschikt de bestuurder over meer comfort.



◀ **TRANSMISSION HYDRAULIQUE** **HYDRAULISCHE TRANSMISSIE**

Les mini-dumpers Hinowa sont tous dotés d'une transmission hydraulique. Cette technologie avancée offre un contrôle uniforme. L'opérateur peut sélectionner facilement le mode de conduite le plus adapté au terrain, en réglant la vitesse maximale sur les surfaces planes et la plus petite sur les surfaces accidentées. Cette solution permet d'effectuer un travail efficace et productif, tout en réduisant l'entretien et la consommation de carburant.

De Hinowa minidumpers zijn allemaal uitgerust met een hydraulische transmissie. Deze geavanceerde technologie biedt een soepele bediening. De bestuurder kan de meest geschikte snelheid instellen, afhankelijk van het terrein, door bij vlakke oppervlakken de hoge snelheid in te stellen en bij oneffen ondergrond de lage. Dit zorgt ervoor, dat er efficiënter en productiever kan worden gewerkt, dat er minder onderhoud nodig is en dat het brandstofverbruik lager is.



HINOWA S.p.A.
www.hinowa.com - info@hinowa.com
Via Fontana ~ 37054 Nogara ~ Verona ~ ITALY
Tel. +39 0442.539100 ~ Fax +39 0442.539075