

MINIDUMPERS

www.hinowa.com



Hinowa[®]
the future is now

PROFILO AZIENDALE

Hinowa S.p.A. è stata fondata nel 1987 e posa le sue origini in una lunga tradizione familiare di costruttori di macchine movimento terra.

Fin dall'inizio l'obiettivo è stato quello di sviluppare le macchine su cingolatura in gomma, realizzando applicazioni nei settori più diversi quali agricoltura, giardinaggio, impiantistica, edilizia, cantieristica e industria.

Hinowa si è rapidamente sviluppata riuscendo a mantenere il passo con le evoluzioni del mercato e proponendo sempre nuove idee.

Il mercato italiano ed europeo assorbono oltre l'80% della produzione Hinowa, mentre sono in crescita i mercati americani, australiani e asiatici.

Hinowa è situata a Nogara, in provincia di Verona ed occupa una superficie di 90.000 m² dei quali 27.000 m² coperti.

Gli addetti sono circa 160.

LA PRODUZIONE

La gamma Hinowa include cinque categorie di prodotti che sono utilizzati nei vari settori, garantendo all'utilizzatore ottime prestazioni, assoluta affidabilità e sicurezza, massima competitività al momento dell'acquisto:

- **Piattaforme aeree cingolate** da 13 a 33 mt di altezza, dotate delle più moderne tecnologie.
- **Minidumper**, vari modelli da 400 kg a 2.500 kg di portata.
- **Carri cingolati**, numerosi modelli con capacità da 500 kg a 30.000 kg.
- **Transpallet cingolati** Serie TP fino a 2 t di portata.
- **Trasportatore cingolato** TX2500.

PERFIL DE LA EMPRESA

La sociedad Hinowa S.p.A. fue fundada en 1987 sobre la base de una larga tradición familiar en la fabricación de maquinaria para el movimiento de tierras.

Desde el principio, el objetivo principal se centró en el desarrollo de máquinas con tracción sobre orugas de goma con posibles aplicaciones en diversos sectores, como en agricultura, jardinería, industria y construcción en general.

Hinowa logró un desarrollo rápido y eficaz para mantener el ritmo de la evolución y las exigencias del mercado, proponiendo siempre nuevas ideas.

Actualmente Italia y Europa absorben el 80% de la producción, mientras aumenta la demanda desde los mercados americanos, australianos y asiáticos.

Hinowa se encuentra en la ciudad de Nogara, provincia de Verona y ocupa una superficie de 90.000 m², de los cuales 27.000 son cubiertos. La fábrica cuenta con una plantilla de 160 personas.

LA PRODUCCIÓN

La gama de productos Hinowa incluye varias categorías, que se utilizan en los más diversos sectores, ofreciendo al usuario óptimas prestaciones con los máximos parámetros de fiabilidad y seguridad:

- **Plataformas aéreas sobre orugas** con una altura de trabajo de entre 13 y 33 metros.
- **Minidúmpers**, varios modelos desde 400 kg a 2.500 kg de capacidad.
- **Carros de orugas**, numerosos modelos con capacidades entre los 500 kg y los 30.000 kg.
- **Transpaletas sobre orugas** serie TP hasta 2 t. de capacidad de elevación.
- **Transportador sobre orugas** TX2500.





MINIDUMPERS

Il Dumper è la macchina ideale per lavori edili, ristrutturazioni, allestimento di giardini, lavori su terreni sconnessi, fangosi, sabbiosi, in pendenza e dove le ruote vanno in crisi perché affondano o perdono aderenza.

I dumpers prodotti da Hinowa sono agili e robusti e coprono una portata che va dai 400 Kg ai 2.500 Kg.

La multifunzionalità, la resistenza e compattezza sono da sempre una delle chiavi del successo di questi piccoli grandi mezzi.

Anche nei dumpers è stato investito molto nell'innovazione tecnologica, cuore di ogni progetto, al fine di ottenere modelli sempre più avanzati con le migliori performance, rispettando l'ambiente e la sicurezza per l'operatore.

El dúmper es la máquina ideal para trabajos de construcción, reestructuraciones, jardinería, trabajos en terrenos irregulares, embarrados, arenosos, en pendientes y en los casos en que las ruedas crean problemas porque se hundan o pierden adherencia.

Los dúmperes fabricados por Hinowa son ágiles y robustos y cuentan con capacidades de carga que abarcan desde los 400 kg a los 2.500 kg.

La multifuncionalidad, resistencia y construcción compacta siguen siendo las claves del éxito de estos pequeños grandes equipos. También en el sector de los dúmperes se han hecho notables inversiones en innovación tecnológica, premisa central de cada proyecto, a fin de obtener modelos cada vez más avanzados, con el mejor rendimiento, que respeten el medio ambiente y la seguridad del operador.

Hinowa continuamente ricerca e sviluppa nuovi prodotti e si riserva il diritto di apportare modifiche senza preavviso a questo documento. Tutti i dati qui presenti sono indicativi. Alcune opzioni o norme nazionali potrebbero aumentare il peso indicato. Le specifiche possono variare per rispettare delle norme nazionali o per l'aggiunta di accessori opzionali.

Hinowa está continuamente investigando y desarrollando productos nuevos y se reserva el derecho de efectuar modificaciones sin previo aviso. Todas las informaciones contenidas en este documento son indicativas. Algunas opciones o normas nacionales podrían aumentar el peso indicado. Las especificaciones pueden variar para respetar las normas nacionales o con la adición de accesorios opcionales.

HS400

Il minidumper HS400 è il più piccolo della gamma con una portata di 400 kg. Realizzato per soddisfare ogni tipo di clientela, di ridottissime dimensioni, ha prestazioni altamente elevate.

El minidúmpfer HS400 es el modelo más pequeño de la gama con una capacidad de 400 kg.

Se ha desarrollado para satisfacer a todo tipo de clientes, con dimensiones muy reducidas pero de alto rendimiento.

VERSIONI DISPONIBILI

- Cassone edile.
- Cassone autocaricante.
- Pianale agricolo.

CARATTERISTICHE

- Motore benzina Honda GX200.
- Potenza lorda max 5,5 HP.
- Avviamento manuale.
- Velocità di traslazione 1,7 km/h.
- Ribaltamento idraulico.
- Trasmissione idraulica.
- Contro-rotazione dei cingoli.
- Pompa doppia ad ingranaggi.

VERSIONES DISPONIBLES

- Cajón dumper.
- Cajón dumper autocargante.
- Batea agrícola.

CARACTERÍSTICAS

- Motor de gasolina Honda GX200.
- Potencia bruta 5,5 HP.
- Arranque manual.
- Velocidad de traslación 1,7 km/h.
- Vuelco hidráulico.
- Transmisión hidráulica.
- Contrarrotación de las orugas.
- Bombas dobles.



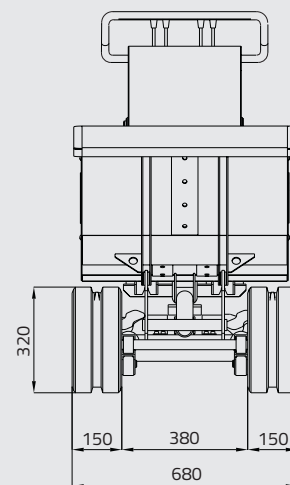
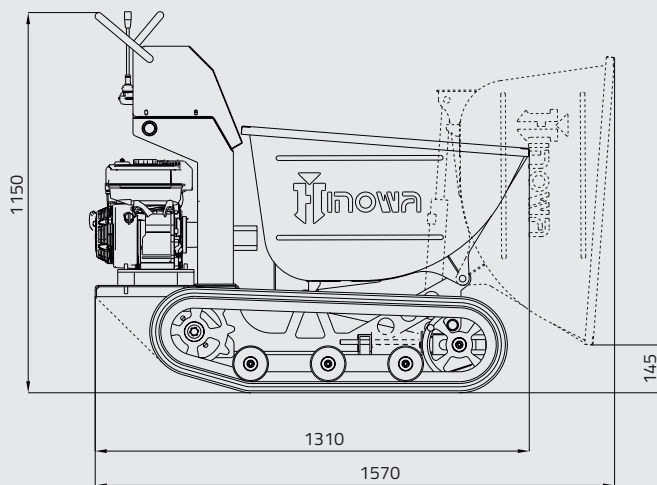
| CASSONE - PIANALE CAJÓN - BATEA | CAPACITÀ CASSONE / CAPACIDAD CAJÓN DÚMPER | | *escluso operatore / excluso operador PESO OPERATIVO* PESO OPERATIVO* |
|---------------------------------------|--|---------------------------------|---|
| | Volume di carico max. (ISO 6483) Volumen nominal (ISO 6483) | Volume raso Volumen enrasado | |
| Edile Dúmpfer | 0,20 m ³ | 0,16 m ³ | 255 kg |
| Autocaricante Dúmpfer autocargante | 0,20 m ³ | 0,16 m ³ | 316 kg |
| Agricolo Agrícola | 0,19 m ³ | 0,16 m ³ | 270 kg |



Il minidumper HS400 è una macchina poco ingombrante, semplice da usare e che richiede una manutenzione ridottissima.

El minidúmpér HS400 con cajón de construcción es el equipo ideal para los trabajos de construcción, compacto, de uso simple y requiere muy poco mantenimiento.

Il posto guida è agevole e semplicissimo da manovrare.
La posición de traslación es cómoda y de manejo muy sencillo.



HS701

Il minidumper HS701 è un modello con capacità di carico di 700 kg e molto compatto, progettato per garantire uno scarico veloce del materiale.

El HS701 es el modelo con 700 kg de capacidad de carga y muy compacto, diseñado para garantizar la descarga rápida del material.

VERSIONI DISPONIBILI

- Cassone edile
- Scarico alto con cassone edile
- Cassone autocaricante
- Scarico alto extra con cassone edile
- Scarico alto extra con cassone autocaricante
- Cassone piano a sponde reclinabili

CARATTERISTICHE

- La distribuzione ottimale del peso e il carro cingolato riducono la pressione al suolo e prevenegono danneggiamenti della superficie.
- Comandi semplici e confortevoli grazie al sistema completamente idraulico.
- Offre la versione con il sistema di allargamento idraulico del sottocarro per una maggiore stabilità in tutte le condizioni.
- L'operatore può selezionare la velocità più adatta al terreno, da 2,2 km/h per superfici sconnesse a 3,3 km/h per superfici piane.

MOTORIZZAZIONI DISPONIBILI

- Diesel Kubota da 9,4 HP con avviamento elettrico.
- Benzina Honda GX270 da 8,4 HP con avviamento a strappo.
- Benzina Honda GX390 da 11,7 HP con avv. elettrico.

VERSIONES DISPONIBLES

- Cajón dumper
- Descarga en altura con cajón construcción
- Cajón dumper autocargante
- Descarga en altura extra con cajón construcción
- Descarga en altura extra con cajón autocargante
- Cajón plano con largueros reclinables

CARACTERÍSTICAS

- La óptima distribución de peso y las orugas de goma reducen la presión sobre el suelo y evitan dañar la superficie.
- Fácil y cómodo de utilizar gracias a su sistema totalmente hidráulico.
- También está disponible la versión con sistema de carro ensanchable, que proporciona mayor estabilidad.
- El operario puede seleccionar la velocidad dependiendo del terreno, desde los 2,2 km/h sobre superficies irregulares hasta los 3,3 km/h en las zonas llanas.

MOTORES DISPONIBLES

- Diésel Kubota con 9.4 HP y arranque eléctrico.
- Gasolina Honda GX270 con 8.4 HP y arranque manual.
- Gasolina Honda GX390 con 11.7 HP y arranque eléctrico.



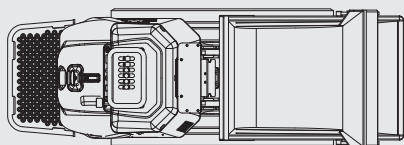
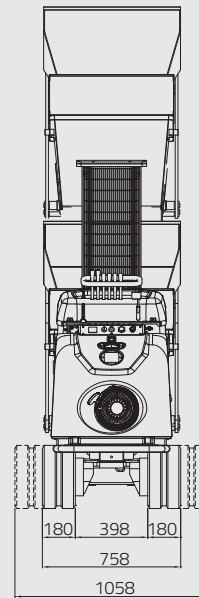
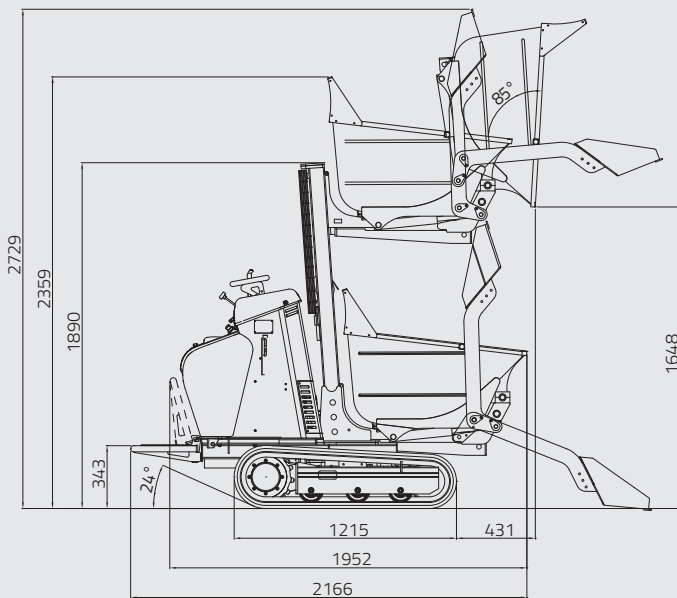
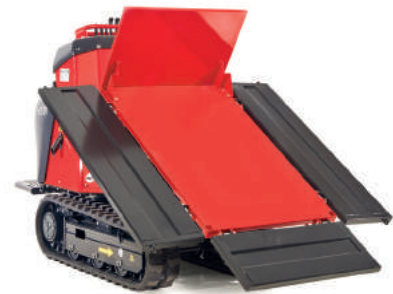
*escluso operatore
excluso operador

| CASSONE CAJÓN | CAPACITÀ CASSONE CAPACIDAD CAJÓN DÚMPER | | PESO OPERATIVO* PESO OPERATIVO* | | | |
|---|--|------------------------------------|------------------------------------|--|-------------------------------|--|
| | Volume di carico max. (ISO 6483) Volumen nominal (ISO 6483) | Volume raso Volumen enrasado | Motore Benzina Motor Gasolina | | Motore Diesel Motor Diesel | |
| | | | Carro fisso Carro fijo | Carro allargabile Carro ensanchable | Carro fisso Carro fijo | Carro allargabile Carro ensanchable |
| Edile Dumper | 0,34 m ³ | 0,28 m ³ | 540 kg | 620 kg | 580 kg | 660 kg |
| Autocaricante Dumper autocargante | 0,34 m ³ | 0,28 m ³ | 600 kg (GX270) 640 kg (GX390) | 680 kg (GX270) 720 kg (GX390) | 655 kg | 735 kg |
| Scarico alto edile Dumper con descarga en altura | 0,29 m ³ | 0,24 m ³ | 620 kg | 700 kg | 660 kg | 740 kg |
| Scarico alto edile extra Descarga en altura extra construcción | 0,29 m ³ | 0,24 m ³ | | 746 kg | | 800 kg |
| Scarico alto autocaricante extra Descarga en altura extra autocargante | 0,25 m ³ | 0,19 m ³ | | 852 kg | | 876 kg |
| Cassone piano a sponde reclinabili Cajón plano con largueros reclinables | 0,30 m ³ | 0,24 m ³ | 565 kg | 650 kg | 615 kg | 700 kg |



◀ È una macchina molto compatta con una larghezza di soli 758 mm, permette di attraversare facilmente i passaggi stretti come porte e cancelli.

Es un equipo muy compacto de 758 mm de ancho que permite el paso a través de espacios estrechos como puertas y verjas.



HS1102

Il minidumper HS1102 offre performance di lavoro straordinarie e rappresenta il TOP nella classe 1 Ton dei minidumper compatti. È un modello molto compatto con una larghezza di soli 758 mm, offre di serie il sistema di allargamento idraulico del sottocarro cingolato e la doppia velocità di traslazione.

El HS1102 ofrece un rendimiento de trabajo extraordinario y representa la máxima categoría dentro de los minidumpers compactos de 1 Ton. Este nuevo modelo sobre orugas es completamente hidráulico y muy compacto. Está equipado de serie con el sistema de ensanchamiento del carro y con doble velocidad de traslación.

CARATTERISTICHE

- Max capacità di carico di 700 kg.
- Il motore Kubota bicilindrico da 14,5 HP è raffreddato ad acqua rende questa macchina capace di lavori intensivi e continuativi.
- Grazie ai bassi consumi, alla generosa coppia di lavoro e alla grande autonomia del serbatoio ha la possibilità di lavorare in climi molto caldi.
- L'incredibile manovrabilità negli spazi stretti è garantita dal preciso ed affidabile sistema di comandi idraulici che permette spostamenti "al centimetro", permettendo di lavorare in luoghi stretti ed ambienti delicati.
- Il robusto sistema a pistoni contrapposti di allargamento del sottocarro comandato idraulicamente, permette la massima stabilità laterale anche nell'utilizzo in pendenza e in generale su terreni dissestati.
- Carro allargabile 758 - 1.058 mm.
- La lunghezza di contatto del sottocarro col terreno di ben 894 mm, permette un'ottima distribuzione dei pesi mantenendo bassa la pressione al suolo anche a pieno carico.
- Velocità di traslazione 2,5 - 4,1 km/h.

CARACTERÍSTICAS

- Máxima capacidad 700 kg
- El nuevo Kubota de 14,5 HP de dos cilindros refrigerado por agua permite trabajos intensivos y continuados.
- Es posible trabajar en ambientes calurosos gracias a su bajo consumo, a su generoso par y a la gran capacidad del tanque.
- La increíble maniobrabilidad en espacios reducidos queda garantizada por un sistema hidráulico preciso y fiable que permite movimientos certeros y posibilita el trabajo en entornos estrechos y delicados.
- El robusto sistema de ensachamiento del carro mediante pistones opuestos, controlado hidráulicamente, proporciona la máxima estabilidad lateral incluso en cuestas y terrenos abruptos en general.
- Carros de anchura variable de 758 - 1.058 mm.
- La longitud de 894 mm en contacto con el suelo permite una excelente distribución de los pesos y mantiene la presión baja incluso a plena carga.
- Velocidad de traslación 2,5 - 4,1 km/h.



*escluso operatore
excluso operador

| CASSONE CAJÓN | CAPACITÀ CASSONE CAPACIDAD CAJÓN DÚMPER | | PESO OPERATIVO* PESO OPERATIVO* | |
|---------------------------------------|--|---------------------------------|------------------------------------|--|
| | Volume di carico max. (ISO 6483) Volumen nominal (ISO 6483) | Volume raso Volumen enrasado | Carro fisso Carro fijo | Carro allargabile Carro ensanchable |
| Autocaricante Dúmpfer autocargante | 0,34 m ³ | 0,29 m ³ | 720 kg | 800 kg |

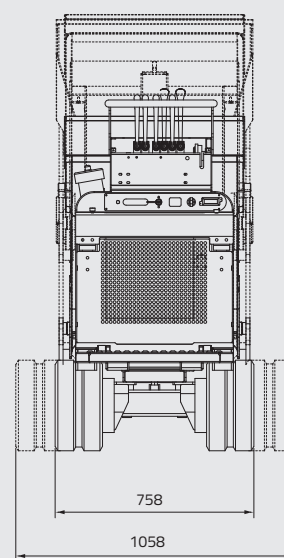
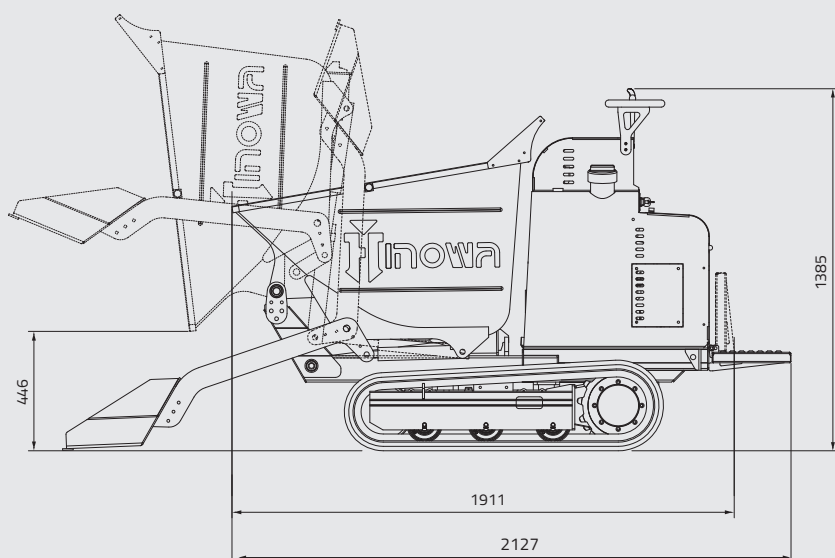
Le dimensioni compatte e il rapporto peso/capacità di carico ottimale rendono il Minidumper HS1102 estremamente versatile, a tutto vantaggio della semplicità di trasporto da un luogo all'altro e della versatilità.

El HS1102 es extremadamente versátil debido a sus dimensiones compactas y al ratio peso/capacidad de carga, que también beneficia al transporte de un lugar a otro y a la versatilidad.



Il nuovo vano è disegnato per permettere la semplice ispezione/manutenzione ordinaria grazie all'accesso al motore migliorato.

La nueva carcasa está diseñada para facilitar la inspección o el mantenimiento rutinario gracias a la mejora del acceso al motor.



HS1103

Il minidumper HS1103 compatto e potente è attrezzato con cassone girevole su due lati 180° (+/-90°), progettato per garantire uno scarico veloce dei materiali. Ideale per i lavori nei cantieri edili con una portata massima di 1.000 kg e 0,52 m³ di capacità cassone.

El minidumper HS1103, compacto y potente, está equipado con cajón giratorio a dos lados 180° (+/-90°), diseñado para garantizar una descarga de material rápida. Ideal para trabajos en obras de construcción con 1.000 kg de capacidad máxima y 0,52 m³ de capacidad de la cubeta.

CARATTERISTICHE

- Cassone girevole 180° (+/- 90°).
- Dotato di motore diesel Kubota a tre cilindri, raffreddato a liquido per una maggiore potenza (20 HP), silenzioso e rispettoso dell'ambiente.
- Velocità max. raggiungibile: 5 km/h.
- Robusto design dei cingoli, garantendo bassi consumi ed una lunga durata.
- La larghezza totale di 990 mm permette di attraversare facilmente i passaggi stretti come porte e cancelli.

CARACTERÍSTICAS

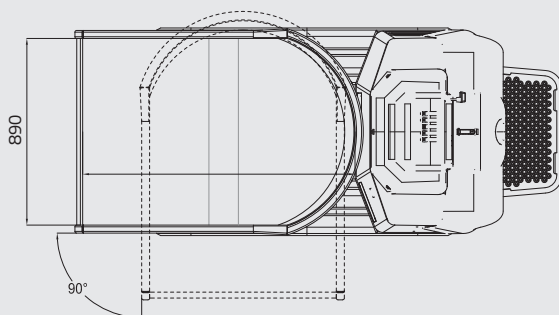
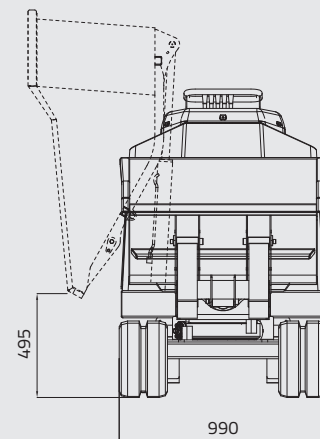
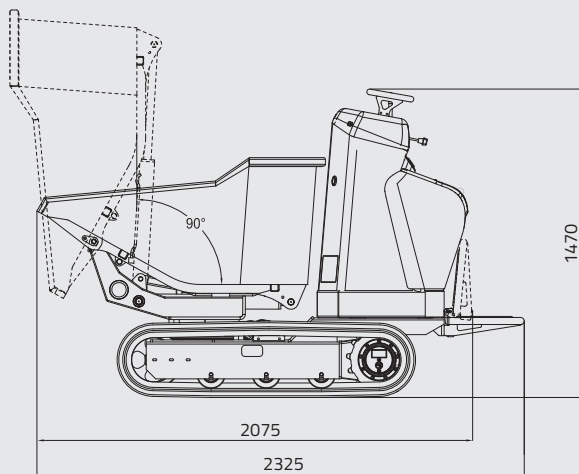
- Con cajón giratorio 180° (+/-90°).
- Equipado con un motor diésel Kubota de tres cilindros, refrigerado por líquido para una potencia mejorada (20 HP), silencioso y ecológico.
- Máxima velocidad alcanzable: 5 km/h.
- Diseño de orugas robusto que garantiza un bajo consumo y durabilidad.
- La anchura total de 990 mm permite pasar fácilmente a través de pasajes estrechos tales como puertas o verjas.



| CASSONE CAJÓN | CAPACITÀ CASSONE / CAPACIDAD CAJÓN DÚMPER | | *escluso operatore / excluso operador PESO OPERATIVO* PESO OPERATIVO* |
|-----------------------|--|---------------------------------|---|
| | Volume di carico max. (ISO 6483) Volumen nominal (ISO 6483) | Volume raso Volumen enrasado | |
| Girevole Giratorio | 0,52 m ³ | 0,44 m ³ | 970 kg |

Cofanatura ottimizzata per accedere facilmente ai punti di manutenzione.
 Cubierta del motor optimizada para un fácil acceso a los puntos de servicio.

Cassone girevole 180° (+/- 90°)
 Con cajón giratorio 180° (+/- 90°)



TX2500

Il transporter TX2500 è il mezzo ideale per il trasporto rapido e sicuro del materiale, è una macchina solida, potente e velocissima, adatta a qualsiasi terreno anche il più difficile.

VERSIONI DISPONIBILI

- Sistema idraulico di rotazione a 180° e di ribaltamento del cassone.
- Sistema di ribaltamento sui tre lati con apertura automatica delle sponde.

CARATTERISTICHE

- La potenza di quasi 50 HP è garantita dal motore Kubota 4 cilindri con capiente serbatoio diesel e raffreddamento a liquido.
- La speciale cingolata in gomma con rulli mobili permette di raggiungere la sorprendente velocità di 11 Km/h.
- La sicurezza è inoltre garantita dalla struttura FOPS a protezione del conducente.
- La precisione dei comandi è massima grazie ad un impianto idraulico di ultima generazione con componenti di altissima qualità.
- La capacità di carico è di 2.500 Kg.

TraxPorter

El TX2500 Transporter es el equipo ideal para el transporte seguro y rápido de mercancías. TX2500 es una máquina robusta, potente y de gran velocidad. Es adecuada para cualquier tipo de terreno, incluso el más difícil.

VERSIONES DISPONIBLES

- Sistema de rotación hidráulica 180° y cajón basculante.
- Cajón dumper con sistema de vuelco en los tres lados y apertura automática de los tableros laterales.

CARACTERÍSTICAS

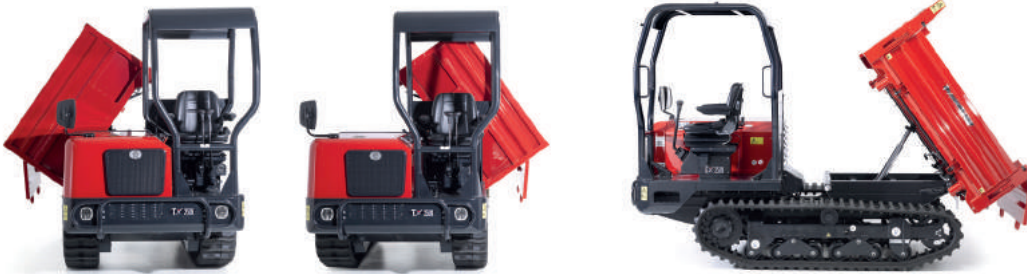
- La potencia de casi 50 HP la proporciona el motor diésel Kubota de 4 cilindros con tanque de gran capacidad refrigerado por líquido.
- Las orugas especiales de goma con rodillos flotantes permiten alcanzar la sorprendente velocidad de 11 km/h.
- La seguridad también está garantizada mediante la estructura FOPS que protege al conductor.
- La total precisión de los controles se debe al innovador sistema hidráulico con componentes de la más alta calidad.
- La capacidad de carga es de 2.500 Kg.



▶ Il confortevole sedile può ruotare di 180° per permettere di governare la macchina con massima visibilità in ambo le direzioni di marcia.
Su cómodo asiento se puede rotar 180 grados para permitir la conducción de la máquina con la mayor visibilidad en ambos sentidos.

| CASSONE CAJÓN | CAPACITÀ CASSONE / CAPACIDAD CAJÓN DÚMPER | | PESO OPERATIVO* PESO OPERATIVO* |
|---------------------------|--|---------------------------------|------------------------------------|
| | Volume di carico max. (ISO 6483) Volumen nominal (ISO 6483) | Volume raso Volumen enrasado | |
| Girevole Giratorio | 1,49 m ³ | 1,09 m ³ | 2.700 kg |
| Trilaterale Trilateral | 1,35 m ³ | 0,98 m ³ | 2.700 kg |

*escluso operatore / excluso operador

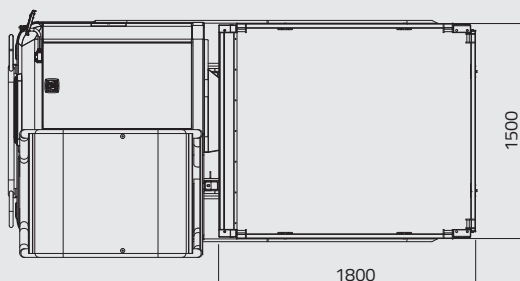
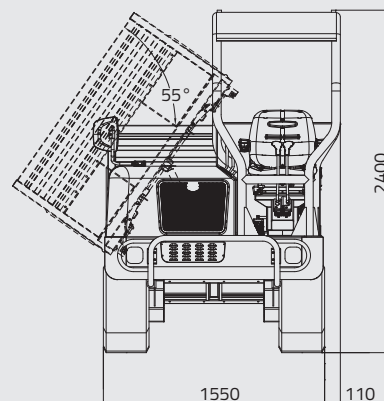
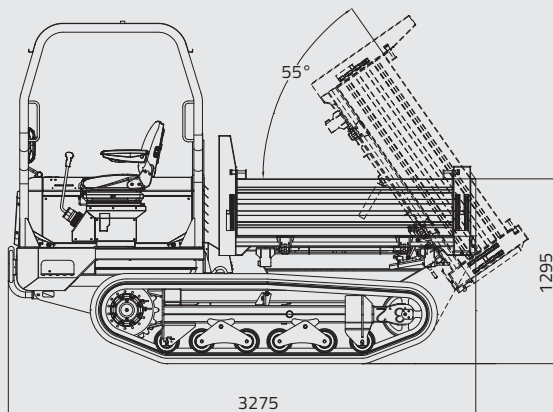


Grazie al loro design, i rulli a tripla flangia consentono al TX2500 di avanzare sicuro anche in pendenza o su un terreno accidentato, aumentandone la stabilità e riducendo il rischio di scarrellamento. Il passo breve conferisce alla macchina fluidità di marcia, per un comfort ottimale ad alta velocità.

Los rodillos de triple pestaña están diseñados para hacer la conducción del TX2500 más segura sobre cuestas y terreno irregular mientras aseguran la estabilidad y reducen el riesgo de que las orugas se desenganchen. El paso corto proporciona una conducción suave para un confort óptimo a alta velocidad.

Un semplicissimo pannello di controllo, i fari anteriori, il facile accesso ai punti di manutenzione sono altri dettagli che rendono il nuovo TX2500 la macchina ideale per massimizzare la produttività del proprio lavoro.

Otros detalles que hacen del TX2500 la máquina perfecta para maximizar la productividad de su trabajo son su sencillo panel de control, las luces frontales o el fácil acceso a los puntos de servicio.

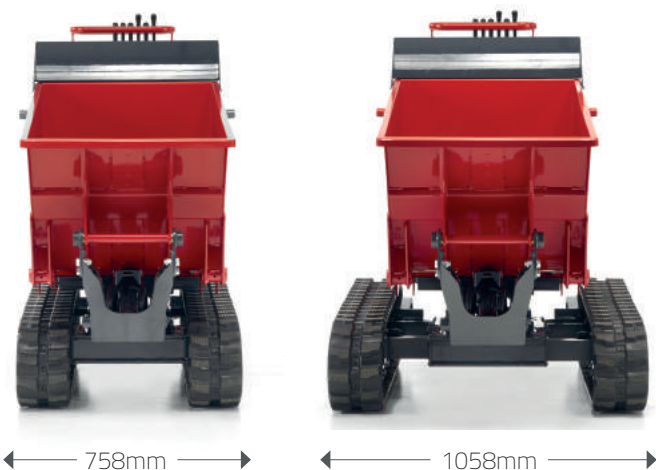




Pedana ripiegabile Estribo plegable

- ◀ I minidumpers Hinowa hanno una pedana ripiegabile. Quando è distesa l'operatore può starvi in piedi saldamente e salire e scendere facilmente dalla macchina. Quando la pedana è ripiegata, la lunghezza totale della macchina è ridotta al fine risparmiare spazio per il trasporto o lo stoccaggio.

Los minidúmpers Hinowa tienen el estribo plegable. Cuando está bajado, el operario puede ponerse en pie sobre él con seguridad y puede subir y bajar de la máquina fácilmente. Cuando está plegado, la longitud total se reduce para ganar espacio en el transporte y almacenaje.



- ◀ Il sottocarro varia la larghezza da 758 a 1058 mm. Quando il carro è chiuso, il minidumper Hinowa può passare facilmente attraverso una porta standard, quando è aperto, la macchina mantiene grande stabilità in tutte le condizioni.

El carro ensanchable extiende la anchura total desde 758 mm a 1058 mm. Con la anchura mínima, el minidúmpers Hinowa puede pasar fácilmente a través de una puerta estándar. Con la máxima anchura ofrece gran estabilidad en cualquier circunstancia.



Pannello di controllo Panel de control

- ◀ Il pannello di controllo è posto di fronte all'operatore, è confortevole e di facile utilizzo. Tutte le leve di comando sono facilmente raggiungibili e una maniglia offre all'operatore una presa sicura durante la guida.

El panel de control está delante del operario y es cómodo y fácil de usar. Todas las palancas de control son de fácil acceso y hay una manilla de sujeción que asegura al operario mientras trabaja.



Trasmissione idraulica *Transmisión hidráulica*

- ◀ I minidumpers Hinowa sono tutti dotati di trasmissione idraulica. Questa tecnologia avanzata offre un controllo uniforme. L'operatore può selezionare facilmente la velocità più adatta al terreno, impostando l'alta velocità sulle superfici piane e la velocità bassa sulle superfici sconnesse. Questa soluzione consente di eseguire un lavoro efficiente e produttivo, riducendo manutenzione e consumo di carburante.

Todos los minidumpers Hinowa están equipados con transmisión hidráulica. Esta avanzada tecnología permite un control suave. El operario puede seleccionar la velocidad que mejor se adapte al terreno y variar entre velocidad larga para superficies llanas o velocidad corta para terrenos más irregulares. Gracias a este sistema el trabajo es más eficiente y productivo, se reduce el mantenimiento y el consumo de combustible.



Cingoli in gomma *Orugas de goma*

- ◀ I cingoli in gomma sono tensionati grazie ad un sistema cilindro a grasso. Questa caratteristica permette di mantenere una certa flessibilità dei cingoli, anche quando alcuni materiali penetrano nel sottocarro. Inoltre, il passo corto offre una guida dolce ed un migliore confort dell'operatore.

Las orugas de goma se tensan mediante un cilindro de grasa. Esta característica permite flexibilidad, también cuando entran cuerpos extraños en la oruga. Además, la oruga de paso corto proporciona una conducción suave para mayor confort del operario.



Sistema di scarico alto *Sistema de descarga en altura*

- ◀ Il sistema di scarico alto tramite guide verticali è un brevetto HINOWA unico nel suo genere, con questa macchina un solo operatore è in grado di scaricare in alto direttamente nel container o sul camion in totale autonomia. L'altezza di scarico max arriva fino a 1648 mm.

El único sistema autocargante con descarga elevada sobre guías verticales ha sido patentado por HINOWA: con este equipo un único operador puede llenar el cajón y volcar el material desde una posición elevada directamente en el contenedor o camión con total autonomía. La altura máxima de descarga es 1648 mm.



HINOWA S.p.A.
www.hinowa.com - info@hinowa.com
Via Fontana ~ 37054 Nogara ~ Verona ~ ITALY
Tel. +39 0442.539100 ~ Fax +39 0442.539075

CE