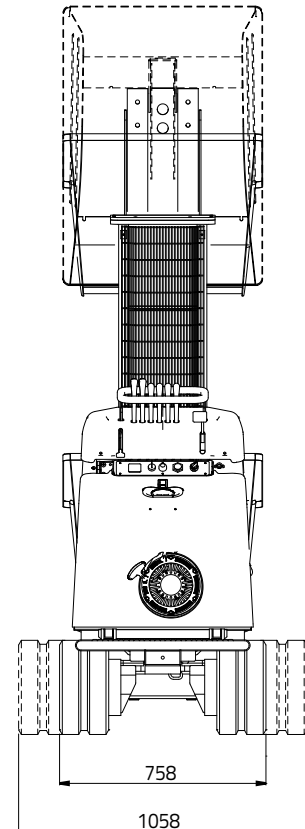
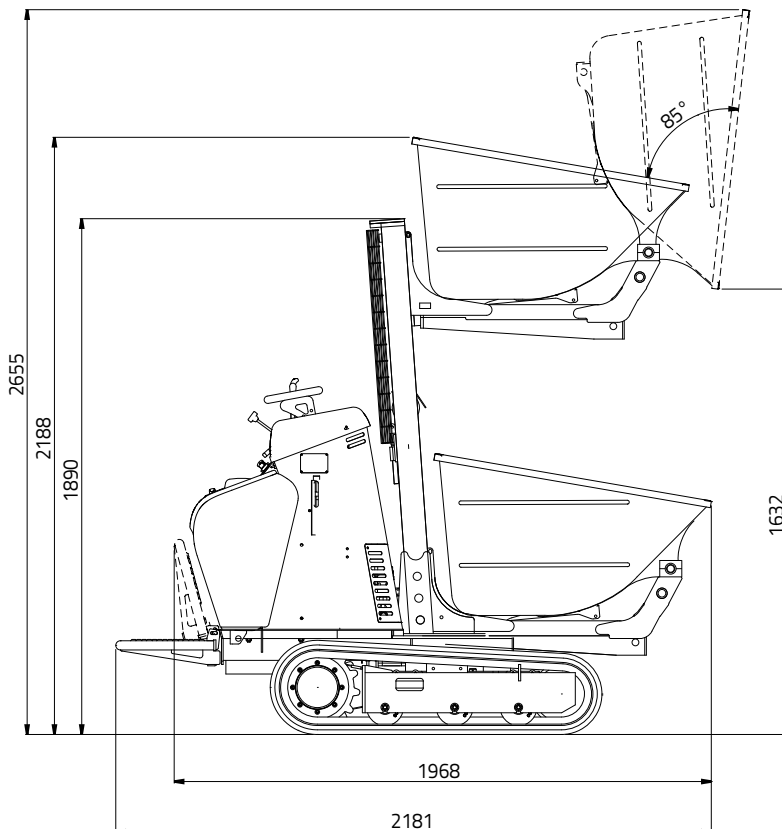


HS701

VERSIÓN CON DESCARGA EN ALTURA EXTRA



HS701

VERSIÓN CON DESCARGA EN ALTURA EXTRA

MOTOR GASOLINA

Marca y tipo	Honda GX270
Cilindros y cilindrada	monocilíndrico 270 cc
Potencia bruta máx.	8,4 HP - 6,3 kW @ 3600 rpm
Arranque	eléctrico 12 volt
Tanque carburante	5,3 litros
Potencia sonora garantizada	Lwa 99 dB

MOTOR DIESEL

Marca y tipo	KUBOTA OC 95
Cilindros y cilindrada	monocilíndrico 416 cc
Potencia bruta máx.	9,4 HP - 7,0 kW @ 3600 rpm
Arranque	eléctrico 12 volt
Tanque carburante	5,5 litros
Potencia sonora garantizada	Lwa 101 dB

DISTRIBUIDOR

Tipo	mecánico
------------	----------

BOMBA HIDRÁULICA

Numero y tipo	n° 3 a engranajes
---------------------	-------------------

ORUGA

Tensor orugas	con engrase
Ancho oruga	180 mm
Rodillos por lado	3
Anchura variable	758 - 1058 mm

RENDIMIENTO

Velocidad de traslación	2,2 - 3,3 km/h
Pendiente máx. superable	15° (cajón bajado)
Capacidad de carga	550 kg

CAPACIDAD CAJÓN

Volumen máx. de carga (ISO 6483)	0,29 m ³
Volumen raso	0,24 m ³

PESO OPERATIVO (excluido operador)

Motor gasolina	746 kg
Motor diesel	800 kg