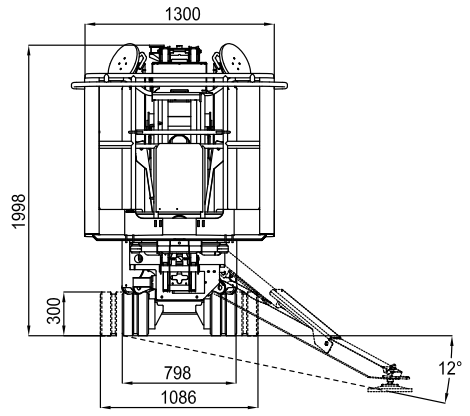
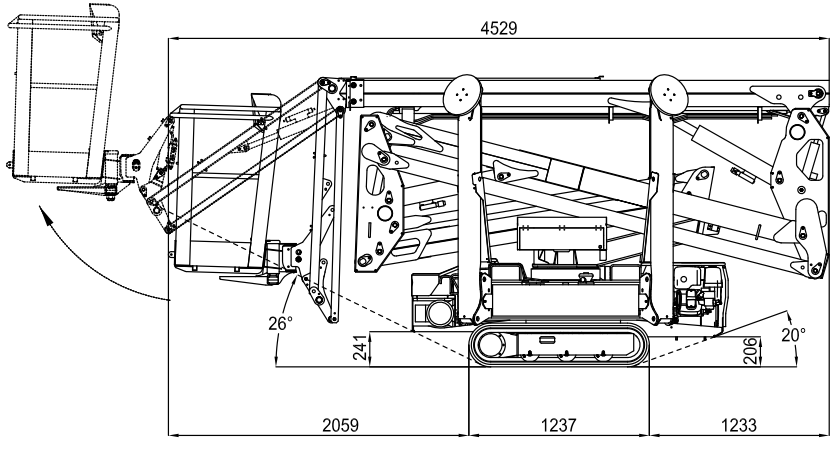
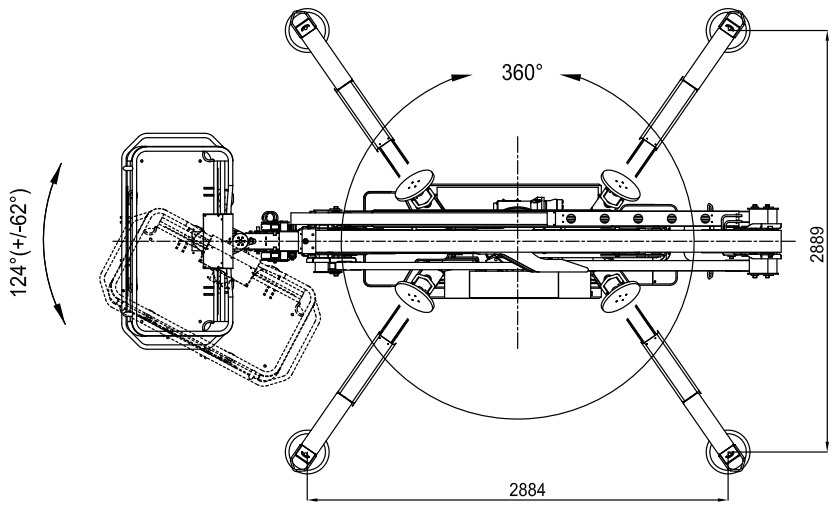


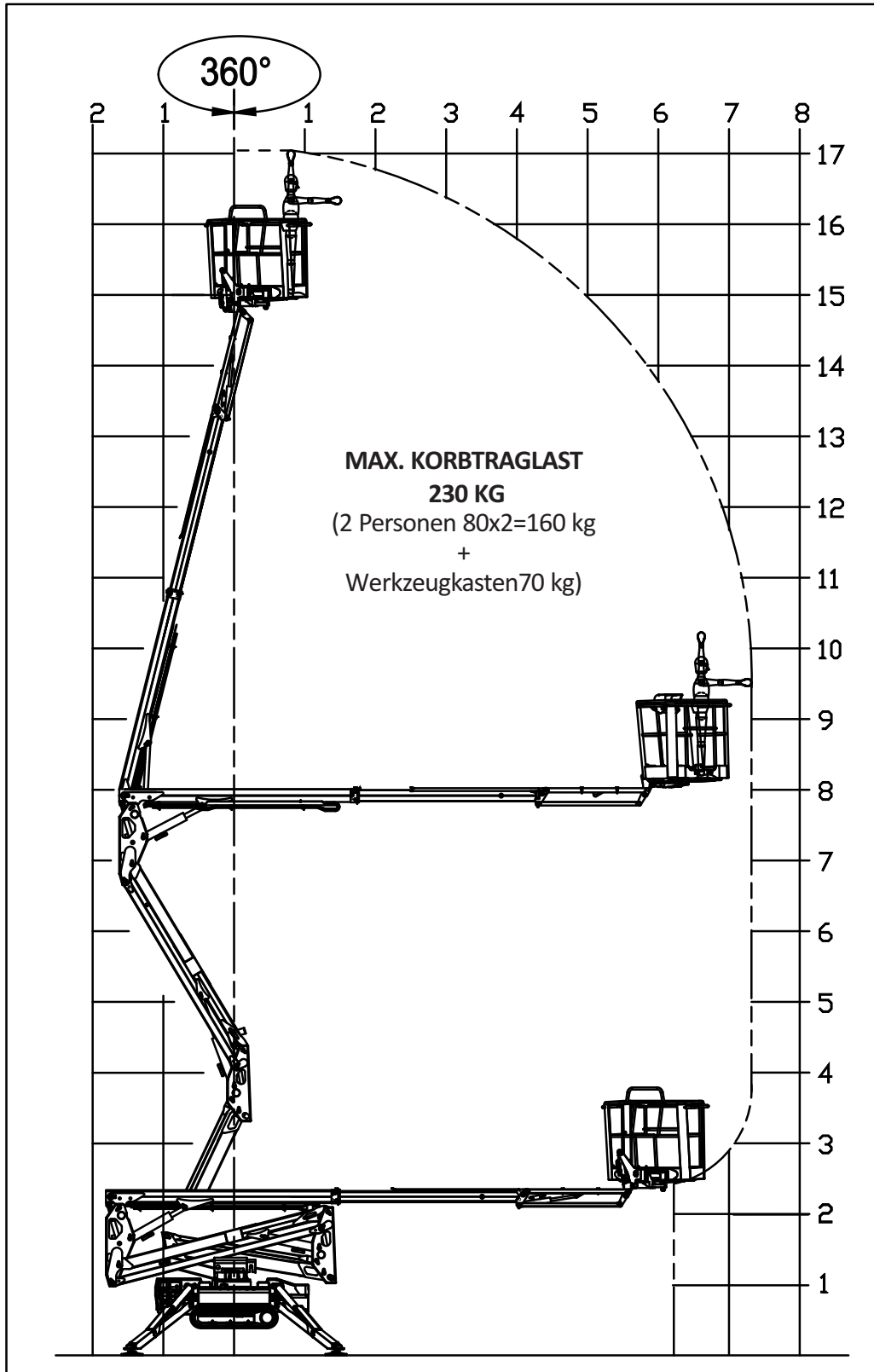
# Raupenarbeitsbühnen



# LIGHTLIFT 17.75 *PERFORMANCE III S MK2*



# LIGHTLIFT 17.75 *PERFORMANCE III S MK2*



# Raupenarbeitsbühnen



## **LIGHTLIFT 17.75** *PERFORMANCE III S MK2*

### **BENZINMOTOR**

Hersteller .....HONDA  
Modell .....iGX390  
Zylinder und Hubraum .....einzyldrig 389 cc  
Max. Bruttoleistung ..... 11,7 HP - 8,7kW @ 3600 rpm  
Elektrischer Anlasser ..... 12V

### **DIESELMOTOR**

Hersteller .....HATZ  
Modell.....1B40 - HD Autorev  
Zylinder und Hubraum .....einzyldrig 462 cc  
Max. Bruttoleistung ..... 10 HP - 7,5kW @ 3600 rpm  
Elektrischer Anlasser..... 12 volt

### **ELEKTROMOTOR**

Standard .....230V / 50 Hz - 2,2 kW  
Optional .....110V / 50 Hz - 2,2 kW

### **HYDRAULIKPUMPE**

Verbrennungsmotor .....Nr. 2 Zahnradpumpen  
Elektromotor .....Nr. 2 Zahnradpumpen

### **RAUPENFAHRWERK**

Kettenspanner .....mit Schmierfett  
Stützrollen pro Seite .....3 + Schlitten  
Unterwagen mit Spurverbreiterung .....798 /1086 mm  
Fahrgeschwindigkeit (benzinmotor) ..... 1,4 km/h  
Wahlweise mit 2. Geschwindigkeit (benzinmotor) .....0,6 - 1,4 - 2,7 km/h  
Fahrgeschwindigkeit (dieselmotor)..... 1,8 km/h  
Wahlweise mit 2. Geschwindigkeit (dieselmotor) .....0,7 - 1,8 - 3,6 km/h

**MASCHINENGEWICHT** ..... 2230 kg  
**MAX. ÜBERSCHREITBARE NEIGUNG** .....16° / 28,7%  
**MAX. WINDGESCHWINDIGKEIT** ..... 12,5 m/s

## **LIGHTLIFT 17.75 PERFORMANCE III S MK2** **LITHIUM**

### ELEKTROANLAGE

Spannung Elektranlage .....	48V-12V
Lithium-Batteriepaket .....	4,8 kWh
Arbeitsautonomie (durchgehender Zyklus)* .....	4-5 h
Batterielader an Bord .....	220V 50Hz
Optionaler Batterielader .....	110V 50Hz
Ladezeit bei komplett leeren Batterien (Schätzwert) .....	4 h
Ladezeit bis 80% bei komplett leeren Batterien (Schätzwert) .....	2 h

### HYDRAULIKPUMPE

Elektromotor .....	Nr. 2 Zahnradpumpen
--------------------	---------------------

### RAUPENFAHRWERK

Kettenspanner .....	mit Schmierfett
Stützrollen pro Seite .....	3 + Schlitten
Unterswagen ohne Spurverbreiterung .....	798 / 1086 mm
Fahrgeschwindigkeit.....	0,8 km/h
Wahlweise mit 2. Geschwindigkeit .....	0,4 - 0,8 - 1,6 km/h

<b>MASCHINENGEWICHT</b> .....	2300 kg
-------------------------------	---------

<b>MAX. ÜBERSCHREITBARE NEIGUNG</b> .....	16° / 28,7%
---	-------------

<b>MAX. WINDGESCHWINDIGKEIT</b> .....	12,5 m/s
---------------------------------------	----------

\* (Autonomie mit Hinowa H2 Betriebszyklus erfasst)