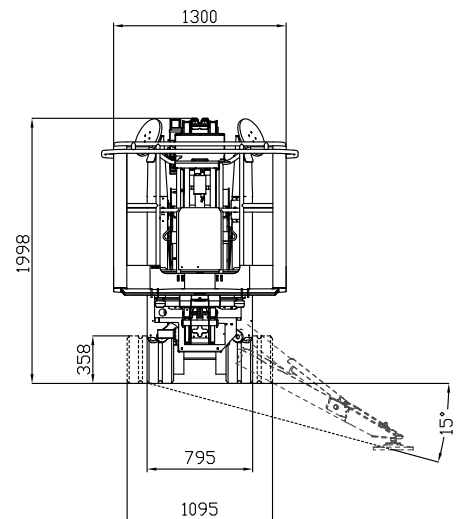
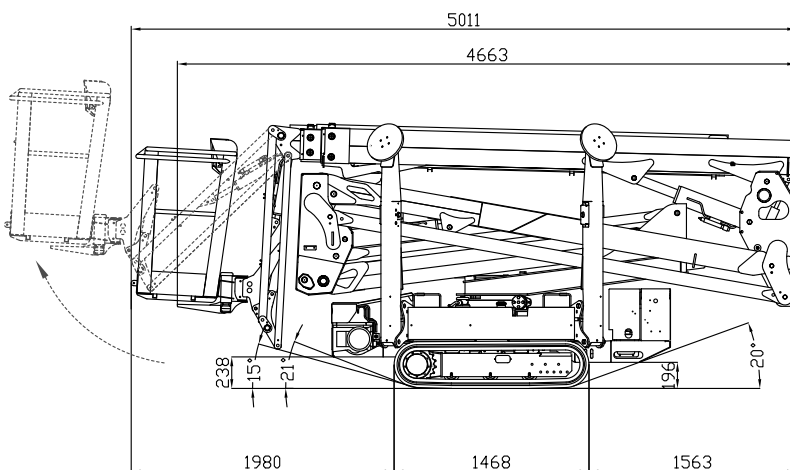
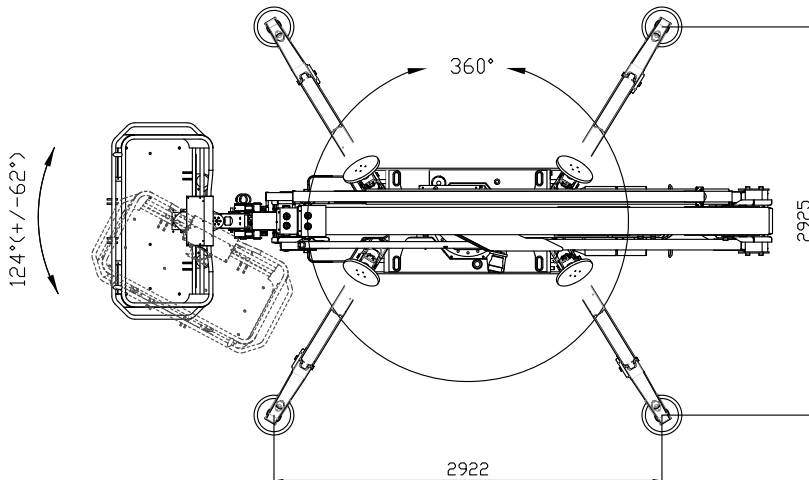


Raupenarbeitsbühnen

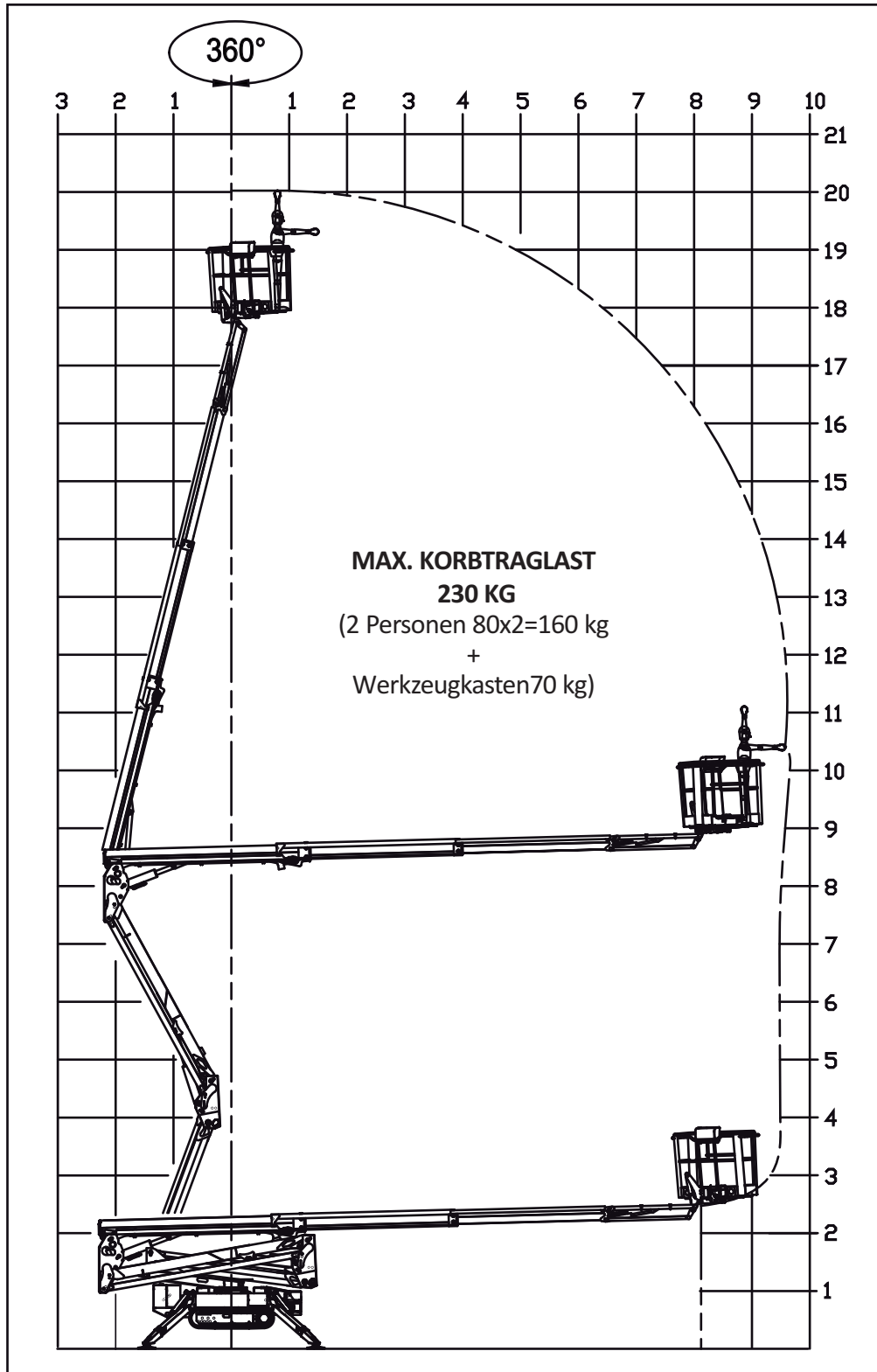


LIGHTLIFT 20.10 PERFORMANCE III S MK2



LIGHTLIFT 20.10

PERFORMANCE III S MK2



Raupenarbeitsbühnen



LIGHTLIFT 20.10

PERFORMANCE III S MK2

BENZINMOTOR

HerstellerHONDA
ModelliGX440
Zylinder und Hubraumeinzylindrig 440 cc
Max. Bruttoleistung 12,7 HP - 9,5 kW @ 3600 rpm
Elektrischer Anlasser 12V

DIESELMOTOR

HerstellerPerkins
Modell402.05 Autorev
Zylinder und Hubraumzweizylindrig 510 cc
Max. Bruttoleistung 14 HP - 10,2 kW @ 3600 rpm
Elektrischer Anlasser 12 volt

ELEKTROMOTOR

Standard230V / 50Hz - 2,2 kW
Optional110V / 50Hz - 2,2 kW

HYDRAULIKPUMPE

VerbrennungsmotorNr. 2 Zahnradpumpen
ElektromotorNr. 2 Zahnradpumpen

RAUPENFAHRWERK

Kettenspannermit Schmierfett
Stützrollen pro Seite3 + Schlitten
Unterwagen mit Spurverbreiterung795 / 1095 mm
Fahrgeschwindigkeit (standardmässig mit 3. Fahrgeschw.)0,5 - 1,3 - 2,5 km/h

MASCHINENGEWICHT BENZINMOTOR / DIESELMOTOR2840 kg / 2940 kg
FASSVERMÖGEN DIESELTANK 11 lt.
MAX. WINDGESCHWINDIGKEIT 16° / 28,7%
MAX. ÜBERSCHREITBARE NEIGUNG 12,5 m/s

LIGHTLIFT 20.10

PERFORMANCE III S MK2 LITHIUM ION

ELEKTROANLAGE

Spannung Elektranlage	72V-12V
Lithium-Batteriepaket	7,2 kWh
Arbeitsautonomie (durchgehender Zyklus)*	4-5 h
Batterielader an Bord	220V 50Hz
Optionaler Batterielader	110V 50Hz
Ladezeit bei komplett leeren Batterien (Schätzwert)	4 h
Ladezeit bis 80% bei komplett leeren Batterien (Schätzwert)	2 h

HYDRAULIKPUMPE

Elektromotor	Nr. 2 Zahnradpumpen
--------------------	---------------------

RAUPENFAHRWERK

Kettenspanner	mit Schmierfett
Stützrollen pro Seite	3 + Schlitten
Unterswagen mit Spurverbreiterung	795 / 1095 mm
Fahrgeschwindigkeit	0,83 - 1,6 km/h

MASCHINENGEWICHT	2950 kg
MAX. ÜBERSCHREITBARE NEIGUNG	16° / 28,7%
MAX. WINDGESCHWINDIGKEIT	12,5 m/s

* (Autonomie mit Hinowa H2 Betriebszyklus erfasst)