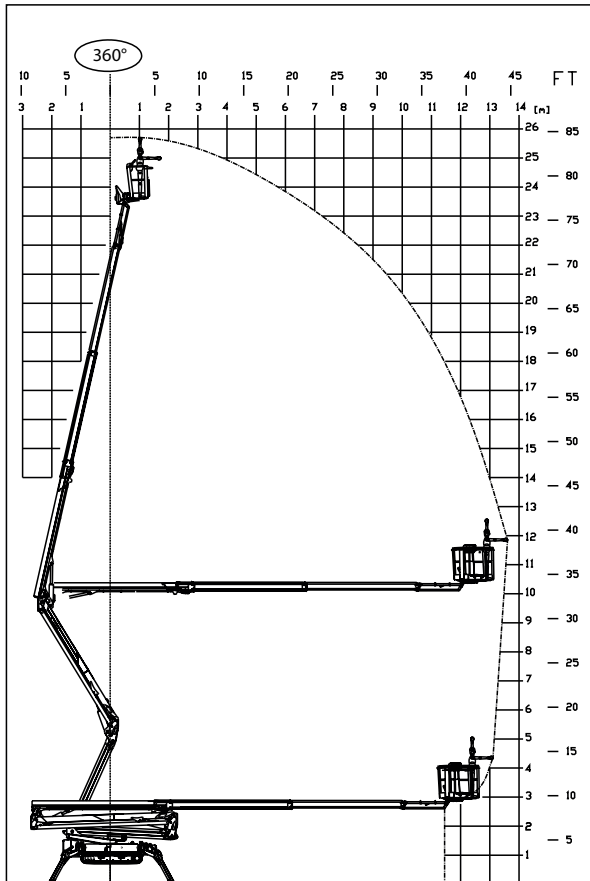
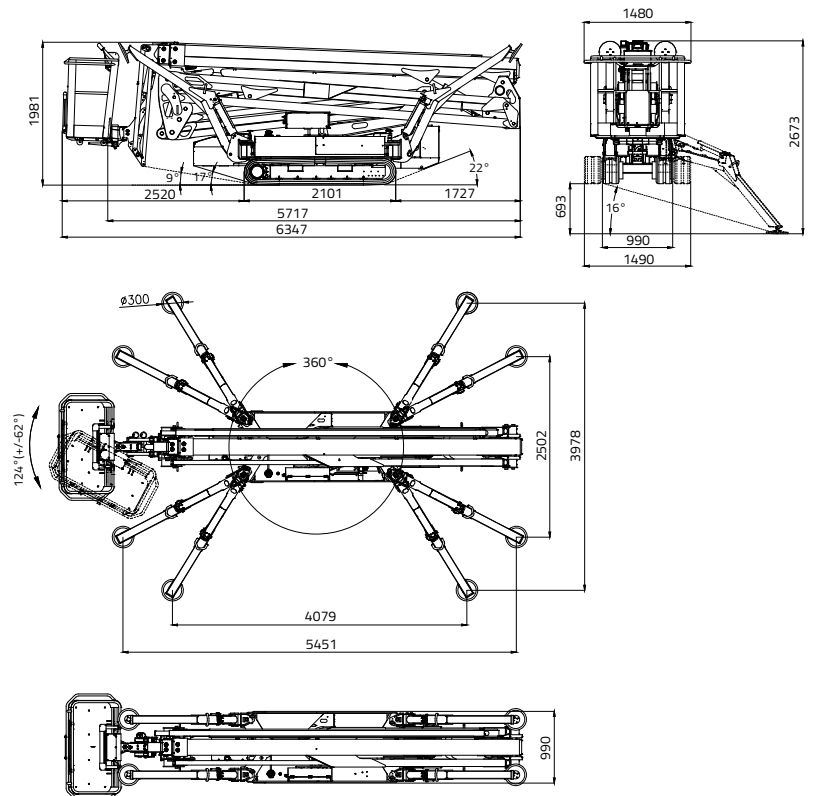


# LL26.14



## CAPACIDAD MÁX. 230 KG

(2 personas 80x2=160 kg + caja herramientas de 70 kg)



25,70 m



13,75 m



6,34 m



5,98 m



1,98 m



1.335 x 690 x h. 1.100 mm



124° (+/-62°)



16° / 28,7%



990 - 1490 mm



3124 daN - 4,42 daN/cm<sup>2</sup>



Área de estabilización variable  
4.079 x 3.978 mm  
(5.451 x 2.502 mm)



Estabiliz. y desestabiliz. automática IIIS de serie



Control remoto por cable



GPRS-GPS



R.A.H.M.



Paquete de batería de litio  
7,6 kWh - Opcional



Bi-energy (motor Diesel + Paquete de batería de litio) - Opcional



#### MOTOR DIESEL

|                             |                              |
|-----------------------------|------------------------------|
| Marca .....                 | KUBOTA                       |
| Tipo .....                  | D902 Autorev                 |
| Cilindros y cilindrada..... | 898 cm <sup>3</sup>          |
| Potencia bruta máx.....     |                              |
| .....                       | 21,6 HP - 16,1 kW @ 3200 rpm |
| Arranque eléctrico .....    | 12 volt                      |

#### INSTALACIÓN ELÉCTRICA

|  |                            |
|--|----------------------------|
| Paquete de batería de litio.....                                       | 7,6KWh                     |
| Cargador para baterías a bordo.....                                    |                            |
| .....  | 220V o 110V +-30V 50-60 Hz |
| Autonomía laboral.....   | 4-5 h                      |
| Tiempo de recarga con baterías completamente descargadas .....         | 4 h (indicativo)           |
| Tiempo de recarga del 80% con baterías completamente descargadas ..... | 2 h (indicativo)           |

#### BOMBA HIDRÁULICA

|                       |                    |
|-----------------------|--------------------|
| Motor eléctrico ..... | de engranajes n° 2 |
|-----------------------|--------------------|

#### ORUGAS

|                         |                |
|-------------------------|----------------|
| Tensor oruga .....      | engrasado      |
| Rodillos por lado ..... | 6 + deslizador |

Velocidad de traslación con 2° velocidad Auto2speed:

|                           |                |
|---------------------------|----------------|
| - motor diesel .....      | 1,1 - 2 km/h   |
| - motor lithium-ion ..... | 0,7 - 1,2 km/h |

|                                     |         |
|-------------------------------------|---------|
| PESO DE LA MÁQUINA Diesel .....     | 4365 kg |
| PESO DE LA MÁQUINA Lithium-ion..... | 4384 kg |
| PESO DE LA MÁQUINA Bi-energy .....  | 4540 kg |

|                              |          |
|------------------------------|----------|
| VELOCIDAD MÁXIMA VIENTO..... | 12,5 m/s |
|------------------------------|----------|