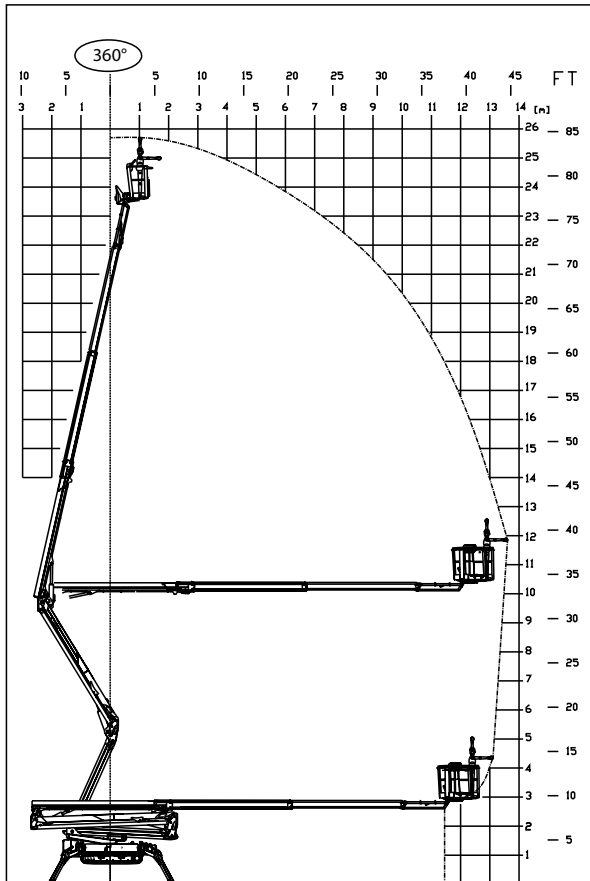
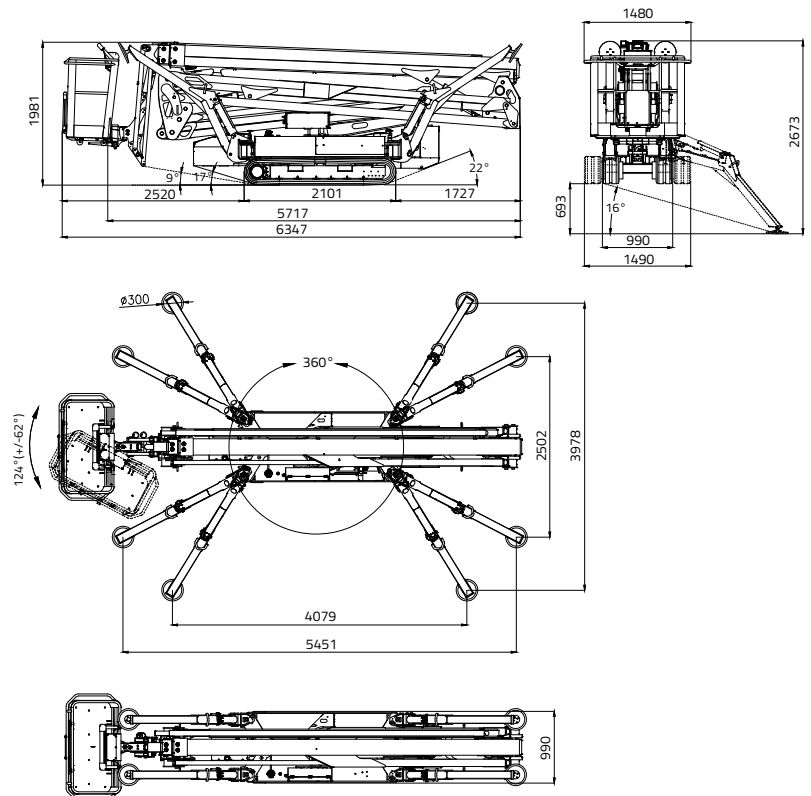


# LL26.14



## PORTEE MAX 230 KG

(2 personnes 80x2=160 kg + boîte outils 70 kg)



25,70 m



13,75 m



6,34 m



5,98 m



1,98 m



1.335 x 690 x h. 1.100 mm



124° (+/-62°)



16° / 28,7%



990 - 1490 mm



3124 daN - 4,42 daN/cm<sup>2</sup>



Surface de stabilisation variable:  
4.079 x 3.978 mm  
(5.451 x 2.502 mm)



Stabilisation et destabilisation automatique  
IIS de série



Télécommande



GPRS-GPS



R.A.H.M.



Système lithium-ion  
7,6 kWh - Optional



Bi-energy (Diesel + Batterie au  
lithium) - Optional



#### MOTEUR DIESEL

Marque.....KUBOTA  
 Type .....D902 Autorev  
 Cylindres et cylindrée .....898 cm<sup>3</sup>  
 Puissance max. brute .....  
 .....21,6 HP - 16,1 kW @ 3200 rpm  
 Démarrage électrique.....12 volt

#### INSTALLATION LITHIUM-ION

Système lithium-ion ..... 7,6KWh  
 Chargeur de batterie à bord.....  
 ..... 220V o 110V +-30V 50-60 Hz  
 Autonomie de travail ..... 4-5 h  
 Temps de recharge avec batteries complètement  
 déchargées.....4 h (indicatif)  
 Temps de recharge au 80% avec batteries complètement  
 déchargées..... 2 h (indicatif)

#### POMPE HYDRAULIQUE

Moteur électrique .....à engrenages n° 2

#### CHENILLES

Tension de la chenille.....est réglée par un ressort à graisse  
 Galets de support chaque côté..... 6 + guide de chenille

Vitesse de translation avec 2<sup>ème</sup> vitesse Auto2speed:

- moteur diesel..... 1,1 - 2 km/h  
 - moteur lithium..... 0,7 - 1,2 km/h

POIDS MACHINE moteur diesel .....4365 kg

POIDS MACHINE lithium-ion .....4384 kg

POIDS MACHINE bi-energy .....4540 kg

VITESSE MAX DU VENT ..... 12,5 m/s