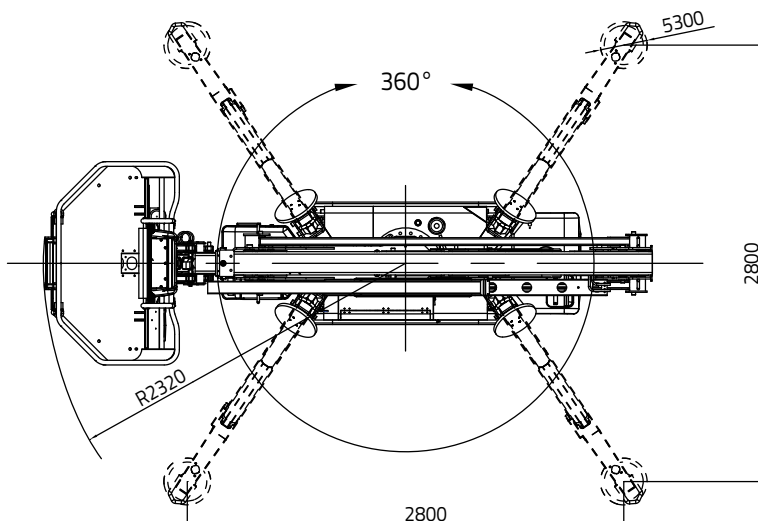
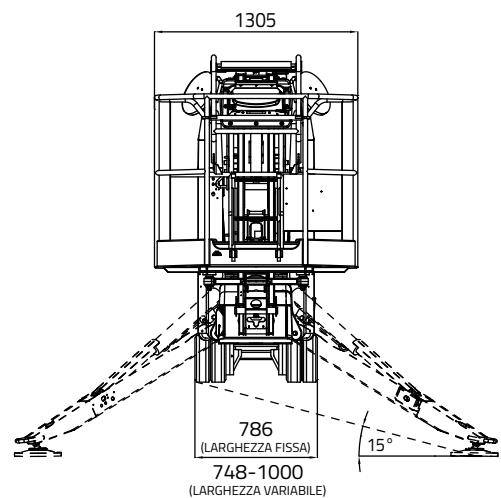
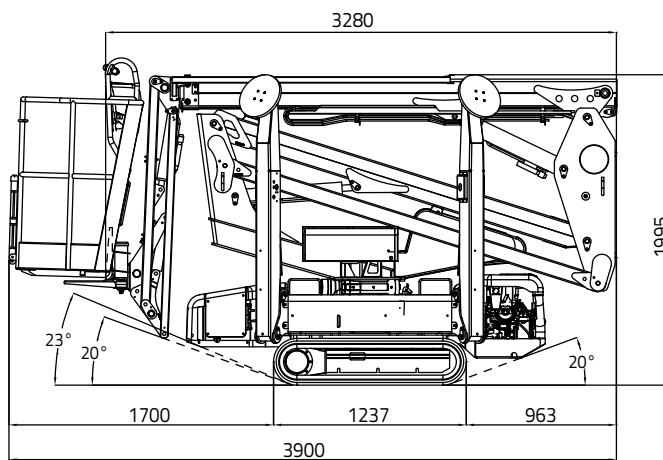
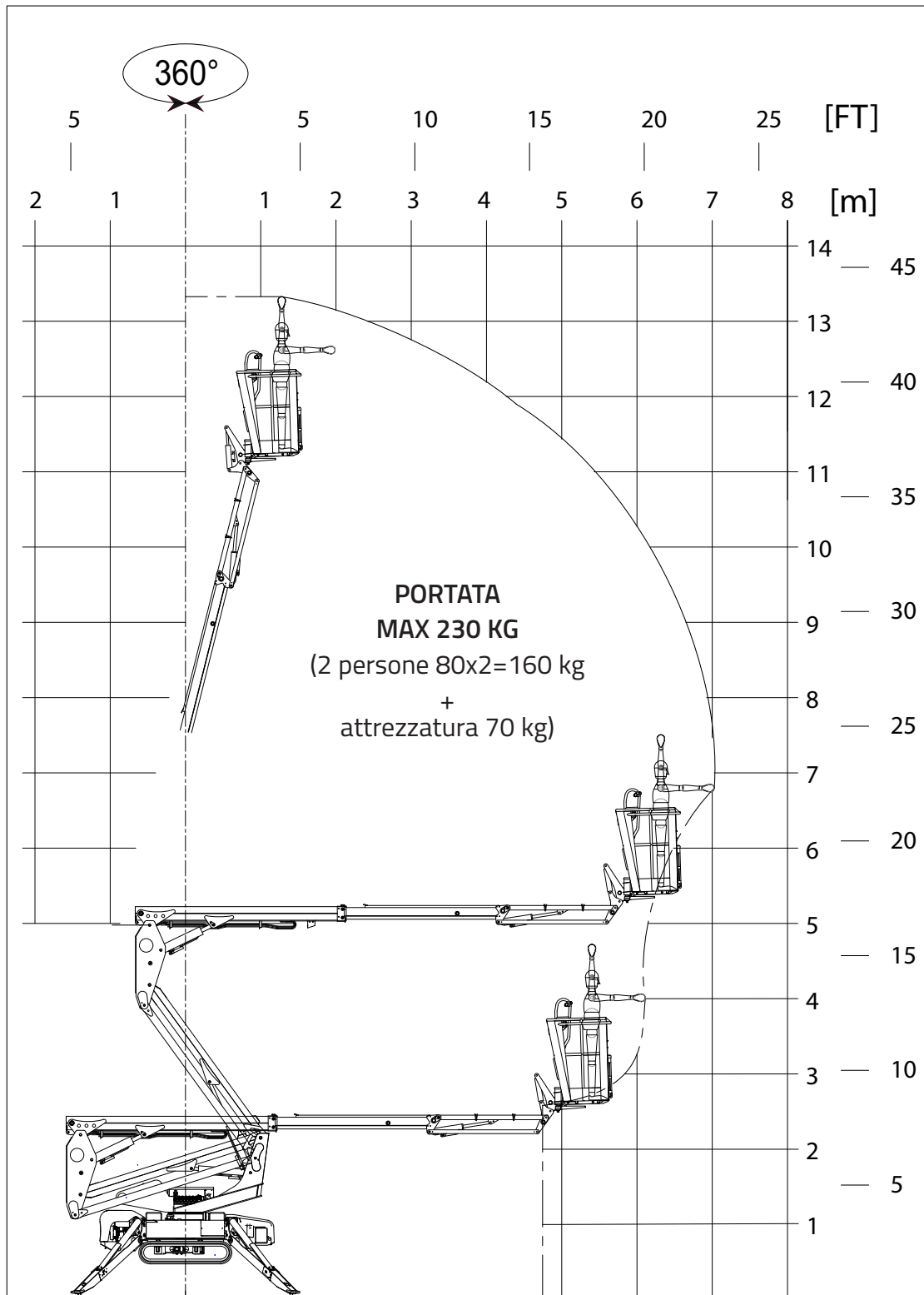


LIGHTLIFT 13.70 *PERFORMANCE III*



LIGHTLIFT 13.70 *PERFORMANCE III*



PIATTAFORME AEREE CINGOLATE



LIGHTLIFT 13.70 *PERFORMANCE III*

MOTORE BENZINA

MarcaHONDA
TipoiGX390
Cilindri e cilindratamonocilindrico 389 cm³
Potenza lorda max.11,7 HP - 8,7kW @ 3600 rpm
Avviamento elettrico 12 volt

MOTORE DIESEL

Marca.....HATZ
Tipo1B40 - HD Autorev
Cilindri e cilindratamonocilindrico 462 cm³
Potenza lorda max.10 HP - 7,5kW @ 3600 rpm
Avviamento elettrico 12 volt

MOTORE ELETTRICO

Standard230V / 50 Hz - 2,2 kW
Optional110V / 50 Hz - 2,2 kW

POMPA IDRAULICA

Motore termico2 ad ingranaggi
Motore elettrico2 ad ingranaggi

CINGOLATURA

Tendicingolo.....a grasso
Rulli per lato3 + slitta
Carreggiata fissa786 mm
Carreggiata del passo variabile optional748 / 1100 mm
Velocità di traslazione (mot. Termico) con 2^a velocità auto2speed1,4 - 2,6 km/h

PESO MACCHINA 2185 kg
PENDENZA MAX AMMESSA IN TRASLAZIONE 16° / 28,7%
VELOCITÀ MAX VENTO12,5 m/s

LIGHTLIFT 13.70 *PERFORMANCE III*



IMPIANTO ELETTRICO

Tensione impianto elettrico	36V-12V
Pacco batterie al litio	3,6 kWh
Autonomia di lavoro (ciclo continuo)*	4-5 h
Caricabatterie a bordo.....	220V 50Hz
Caricabatterie opzionale	110V 50Hz
Tempo di ricarica a batterie completamente scariche	4 h (indicativo)
Tempo di ricarica all'80% da batterie completamente scariche.....	2 h (indicativo)

POMPA IDRAULICA

Motore elettrico	2 ad ingranaggi
------------------------	-----------------

CINGOLATURA

Tendicingolo.....	a grasso
Rulli per lato	3 + slitta
Carreggiata fissa	786 mm
Carreggiata del passo variabile.....	748 / 1100 mm
Velocità di traslazione con 2 ^a velocità auto2speed	0,4-0,8-1,6 km/h

PESO MACCHINA	2220 kg
----------------------------	---------

PENDENZA MAX AMMESSA IN TRASLAZIONE	16° / 28,7%
--	-------------

VELOCITÀ MAX VENTO	12,5 m/s
---------------------------------	----------

* (Autonomia rilevata con ciclo operativo Hinowa H2)