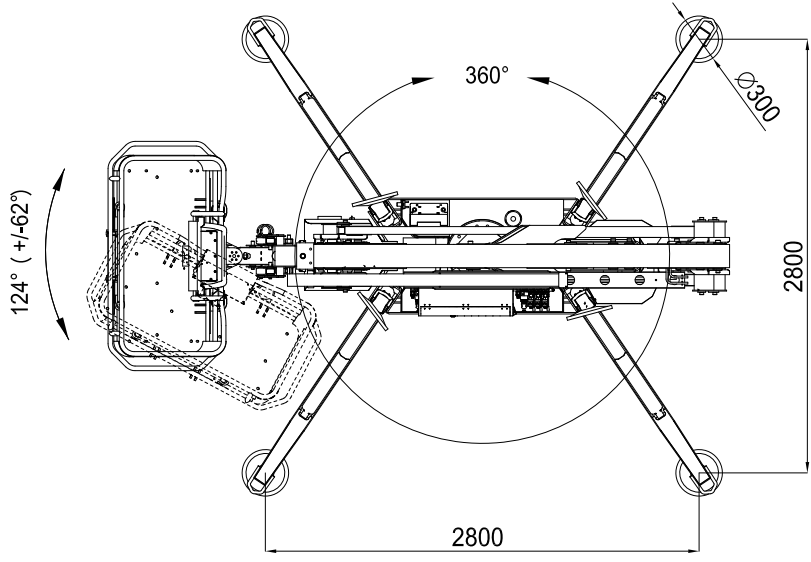
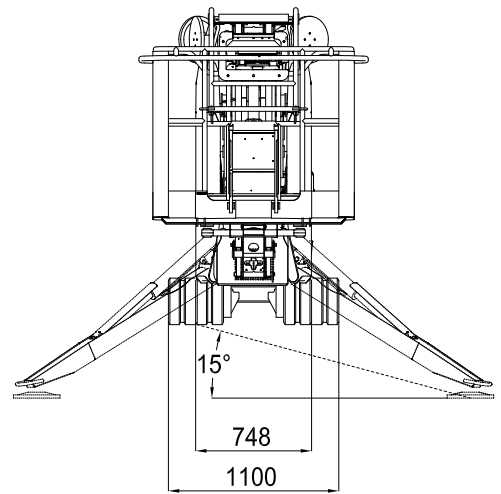
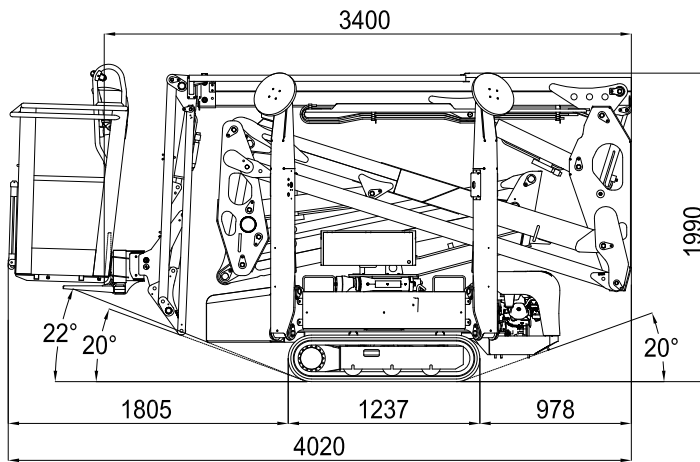
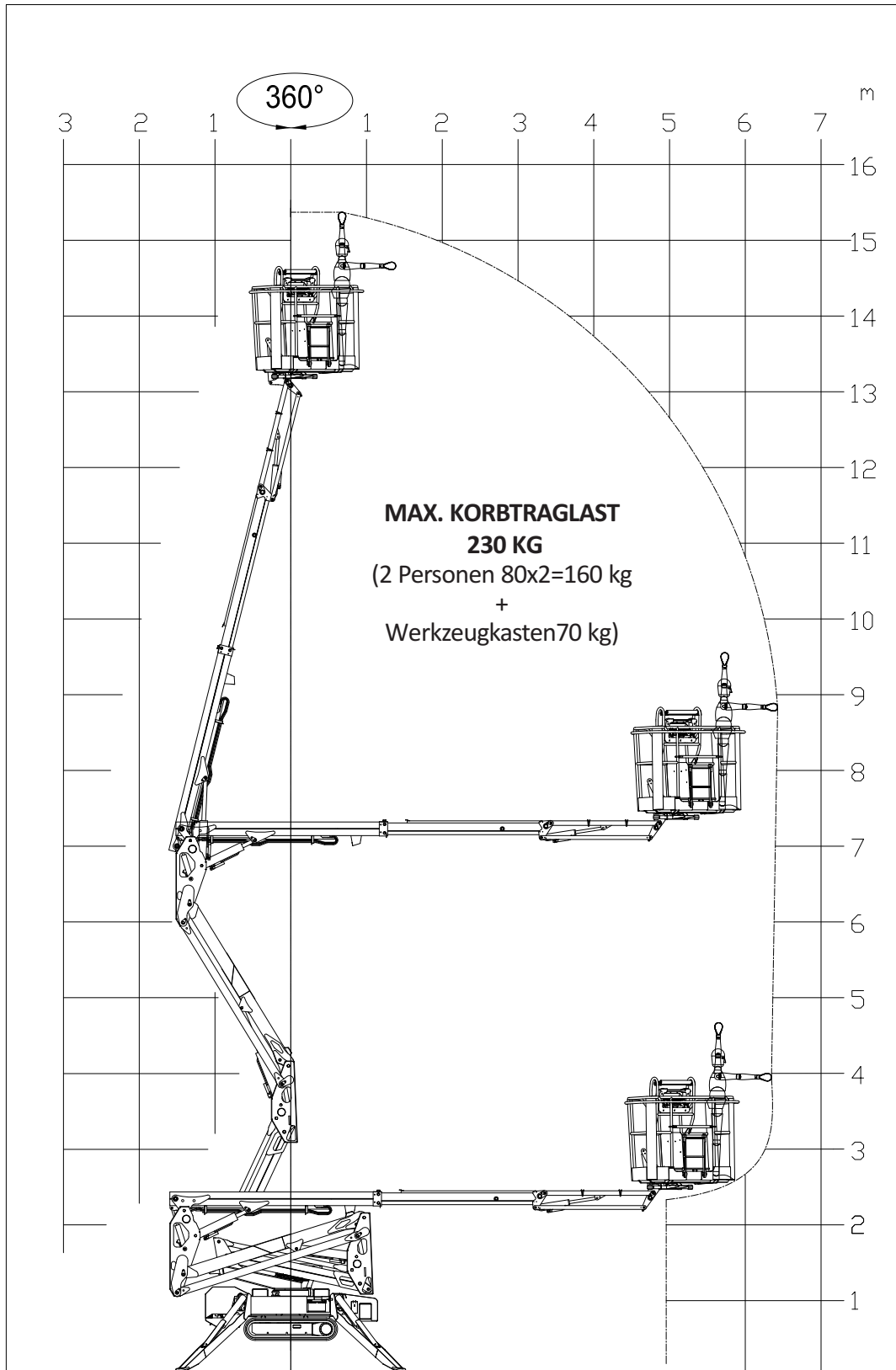


LIGHTLIFT 15.70 *PERFORMANCE III*



LIGHTLIFT 15.70 *PERFORMANCE III*



Raupenarbeitsbühnen



LIGHTLIFT 15.70 PERFORMANCE III

BENZINMOTOR

HerstellerHONDA
ModelliGX390
Zylinder und Hubraumeinzylindrig 389 cc
Max. Bruttoleistung 11,7 HP - 8,7kW @ 3600 rpm
Elektrischer Anlasser 12V

DIESELMOTOR

HerstellerHATZ
Modell.....1B40 - HD Autorev
Zylinder und Hubraumeinzylindrig 462 cc
Max. Bruttoleistung..... 10 HP - 7,5kW @ 3600 rpm
Elektrischer Anlasser 12 volt

ELEKTROMOTOR

Standard230V / 50 Hz - 2,2 kW
Optional110V / 50 Hz - 2,2 kW

HYDRAULIKPUMPE

VerbrennungsmotorNr. 2 Zahnradpumpen
ElektromotorNr. 2 Zahnradpumpen

RAUPENFAHRWERK

Kettenspannermit Schmierfett
Stützrollen pro Seite3 + Schlitten
Unterwagen mit Spurverbreiterung748 / 1100 mm
Fahrgeschwindigkeit (Verbrennungsmotor) mit 2. Geschwindigkeit auto2speed..... 1,4 - 2,6 km/h

MASCHINENGEWICHT BENZINMOTOR 1950 kg

MAX. ÜBERSCHREITBARE NEIGUNG16° / 28,7%

MAX. WINDGESCHWINDIGKEIT 12,5 m/s

LIGHTLIFT 15.70 *PERFORMANCE III* LITHIUM *ION*

ELEKTROANLAGE

Spannung Elektranlage	36V-12V
Lithium-Batteriepaket	3,6 kWh
Arbeitsautonomie (durchgehender Zyklus)*	4-5 h
Batterielader an Bord	220V 50Hz
Optionaler Batterielader	110V 50Hz
Ladezeit bei komplett leeren Batterien (Schätzwert)	4 h
Ladezeit bis 80% bei komplett leeren Batterien (Schätzwert)	2 h

HYDRAULIKPUMPE

Elektromotor	Nr. 2 Zahnradpumpen
--------------------	---------------------

RAUPENFAHRWERK

Kettenspanner	mit Schmierfett
Stützrollen pro Seite	3 + Schlitten
Unterswagen ohne Spurverbreiterung	748 / 1100 mm

MAX. ÜBERSCHREITBARE NEIGUNG 16° / 28,7%

MAX. WINDGESCHWINDIGKEIT 12,5 m/s

* (Autonomie mit Hinowa H2 Betriebszyklus erfasst)