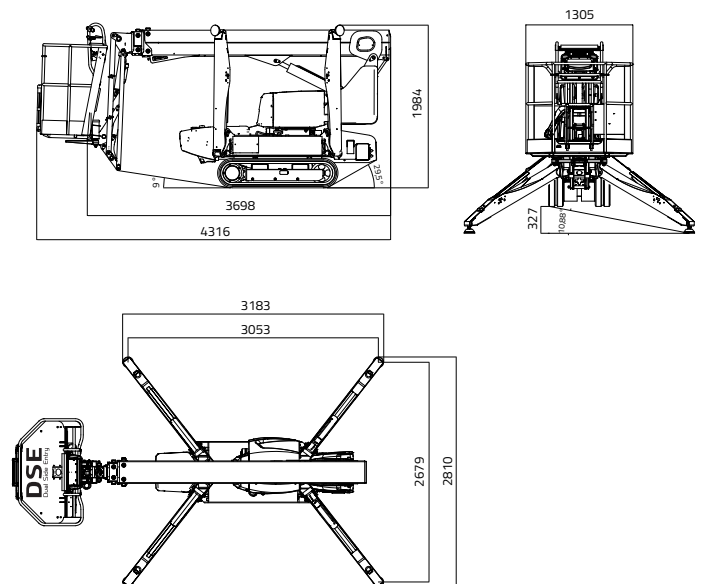


**Portata 230 kg**  
(2 persona 80x2= 160 kg + attrezzatura 70 kg)



 12,90 m	 16°
 6,40 m	 2050 kg / 4520 lb
 4,316 m	 2679 x 3053 mm
 3,698 m	 Stabilizzazione e destabiliz. automatica IIS di serie
 1,948 m	 Filocomando
 748 - 1100 mm	 GPRS-GPS
 1480x610xh.1100 mm DSE (Dual Side Entry)	 R.A.H.M.

**LITHIUM-ION**

Batteria .....52V 80Ah

Motore elettrico :

- tensione nominale .....48 V

- potenza nominale .....2 kW

Carica batterie a bordo:

110V-220V+-30V 50-60 Hz