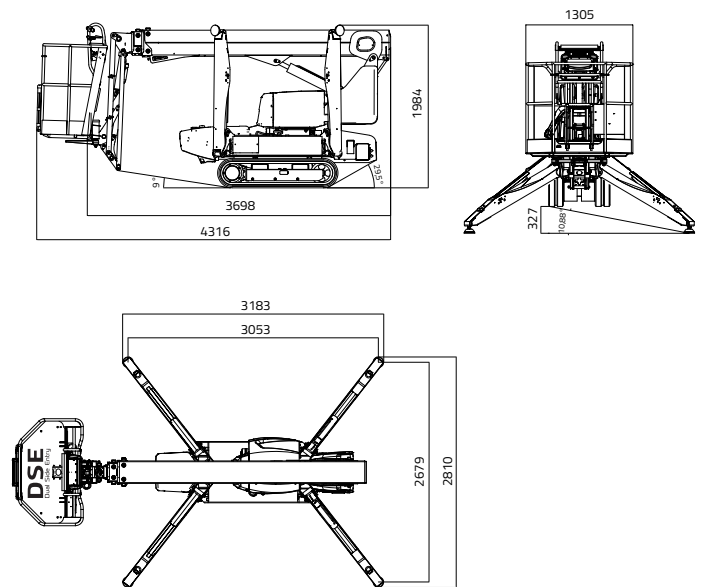


**Korblast 230 kg**  
(2 Personen mit 80x2= 160 kg + Ausrüstung von 70 kg)



- |   |  |
|---|--|
|  12,90 m                                     |  16°  |
|  6,40 m                                      |  2050 kg / 4520 lb                              |
|  4,316 m                                     |  2679 x 3053 mm                                 |
|  3,698 m                                     |  IIIS –Abstütz- und Einfahrtomatik serienmässig |
|  1,948 m                                     |  Kabelfernbedienung                             |
|  748 - 1100 mm                               |  GPRS-GPS                                       |
|  1480x610xh.1100 mm<br>DSE (Dual Side Entry) |  R.A.H.M.                                       |



Lithiumbatterie.....52V 80Ah  
 Elektromotor:  
 - Nennspannung .....48 V  
 - Nennleistung .....2 kW  
 Akkuladegerät:  
 110V-220V+-30V 50-60 Hz

HINOWA erforscht und entwickelt kontinuierlich neue Produkte und behält sich daher das Recht vor, Änderungen ohne Vorankündigung vorzunehmen. Es handelt sich bei allen Angaben um ungefähre Angaben. Einige Optionen oder länderspezifische Auflagen können ein größeres Gewicht zur Folge haben. Die Angaben können variieren, um den nationalen Normen zu entsprechen oder bei Hinzufügen von optionalem Zubehör