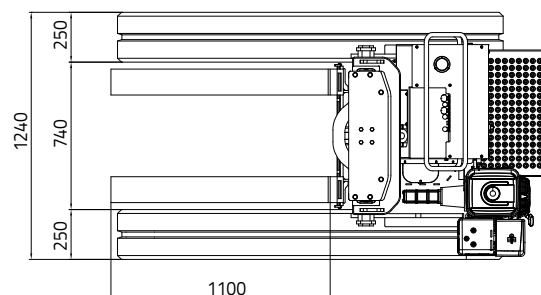
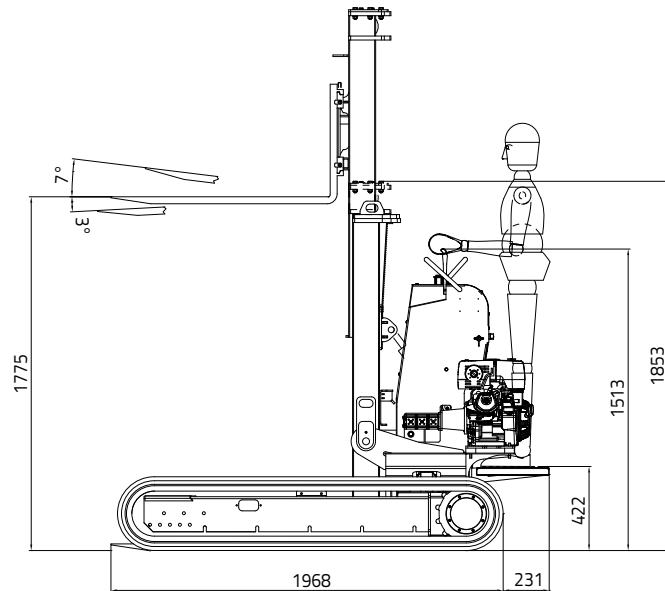
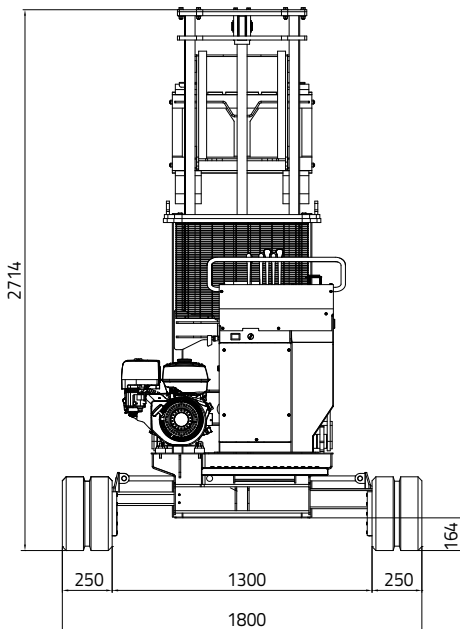


# Raupengabelstapler TP1600





# Raupengabelstapler TP1600

## BENZINMOTOR

Hersteller .....HONDA  
 Modell .....GX390  
 Zylinder und Hubraum.....Einzylinder 389 cc  
 Max. Bruttoleistung .....11,7 PS - 8,7 kW @ 3600 Dreh/min  
 Eichdrehzahl.....3500 Dreh/min  
 Start.....elektrisch

## VENTILBLOCK

Modell .....mechanisch

## HYDRAULIKPUMPE

Anzahl u. Typ ..... n° 3 Zahnradpumpen zu 4 cc  
 Ölleistung/Min.....15 l/1'  
 Pressure .....185 bar P1 - P2 /140 bar P3  
 Tankkapazität.....47 l

## ANTRIEBSMOTOR

Typ .....orbital  
 Hubraum .....100 cc

## RAUPEN

Kettenspanner .....mit Schmierfett  
 Raupenbreite.....250 mm  
 Stützrollen pro Seite .....5  
 Fahrgeschwindigkeit .....1,5 - 2,2 km/h  
 Erweiterung Hydraulische .....1240 - 1800 mm  
 Tragfähigkeit .....1600 kg  
 Bodendruck.....0,38 kg/cc  
 Max. Steigung überwindbar .....20° (36,4%)

**BETRIEBSGEWICHT** (ohne Bediener) .....1330 kg

## TANKFASSVERMÖGEN

Benzin .....liter 6,5