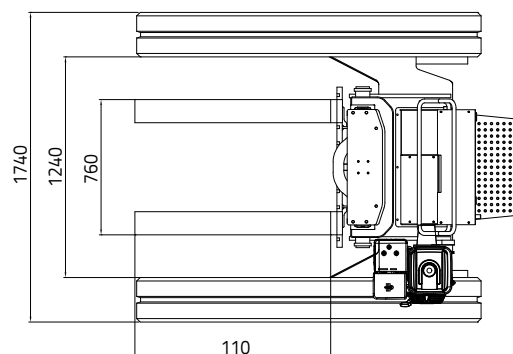
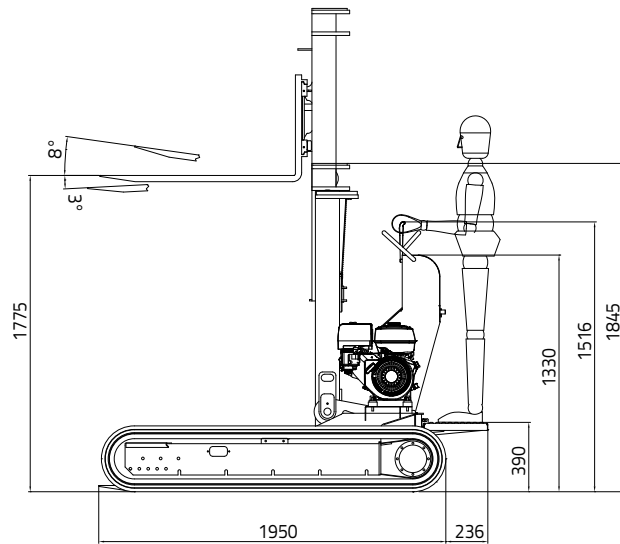
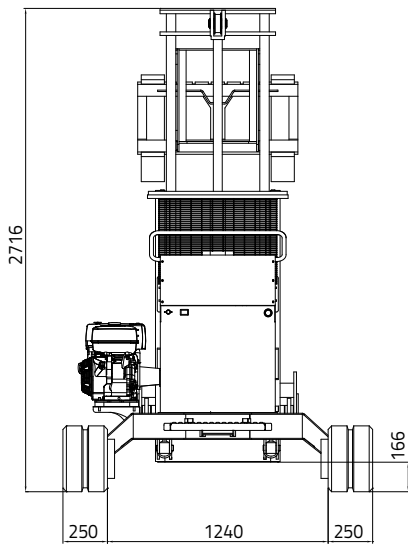




# Chariot élévateur sur chenilles TP1800





# Chariot élévateur sur chenilles TP1800

## MOTEUR Á ESSENCE

Moteur .....HONDA  
Type .....GX390  
Cylindres et cylindrée .....mono-cylindrique da 389 cc  
Puissance max. brute ..... 11,7 HP - 8,7 kW @ 3600 rpm  
Régime de tarage .....3500 rpm  
Démarrage..... electric

## DISTRIBUTEUR

Type .....mécanique

## POMPE HYDRAULIQUE

Numéro et type ..... n° 3 à engrenages x 4 cc  
Débit ..... 15 l/1'  
Pression ..... 185 bar P1 - P2 /140 bar P3  
Capacité du réservoir .....47 l

## MOTEUR DE TRACTION

Type .....orbital  
Cylindrée..... 100 cc

## CHENILLES

Tension de la chenille .....est réglée par un ressort à vis  
Largeur chenille .....250 mm  
Galets de support chaque côté .....5  
Vitesse de translation..... 1,5 - 2,2 km/h  
Voie fixe ..... 1740 mm  
Portée ..... 1800 kg  
Pression au sol .....0,38 kg/cc  
Pente max surmontables..... 20° (36,4%)

**POIDS D'EXPLOITATION** (sans opérateur) ..... 1200 kg

## RESERVOIR

Essence .....litres 6,5