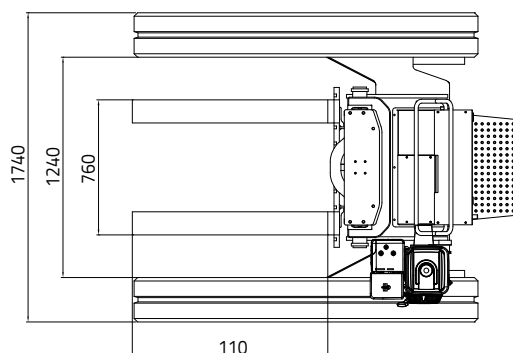
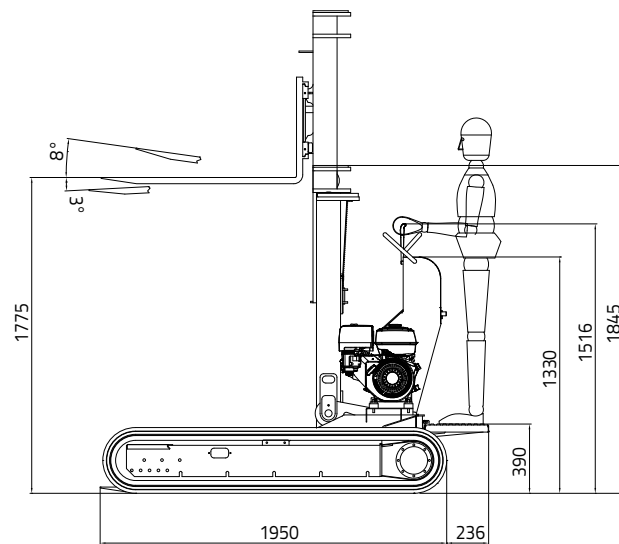
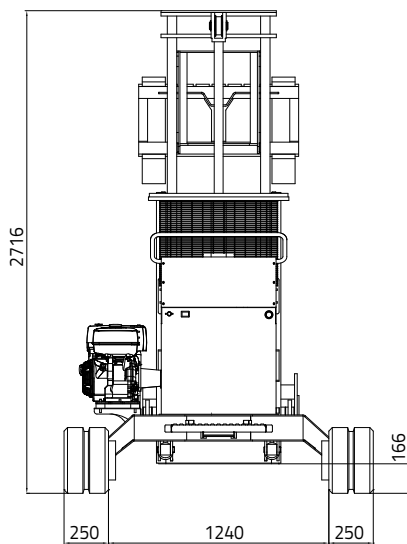
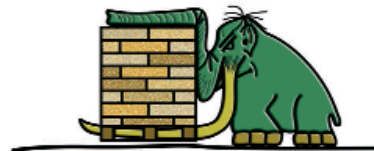


TRANSPALLET CINGOLATO TP1800





TRANSPALLET CINGOLATO TP1800

MOTORE BENZINA

MotoreHONDA
TipoGX390
Cilindri e cilindratamonocilindrico da 389 cc
Potenza lorda max11,7 HP - 8,7 kW @ 3600 rpm
Regime di taratura3500 rpm
Avviamento elettrico

DISTRIBUTORE

Tipomeccanico

POMPA IDRAULICA

Tipo e numeroad ingranaggi n° 3 x 4 cc
Portata litri minuto15 l/1'
Pressione185 bar P1 - P2 /140 bar P3
Capacità serbatoio.....47 l

MOTORIDUTTORE

Tipo.....orbitale
Cilindrata100 cc

CINGOLATURA

Tendicingolo.....a grasso
Larghezza cingolo250 mm
Rulli per lato5
Velocità di traslazione.....1,5 - 2,2 km/h
Carreggiata fissa1740 mm
Portata nominale.....1800 kg
Pressione al suolo0,38 kg/cc
Pendenza max superabile in senso longitudinale e trasversale20° (36,4%)

PESO OPERATIVO (escluso operatore)1200 kg

SERBATOIO CARBURANTE

Benzina6,5 litri