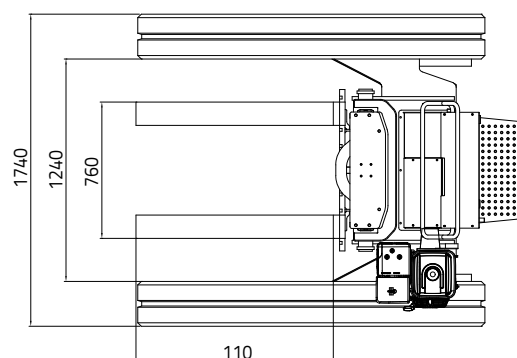
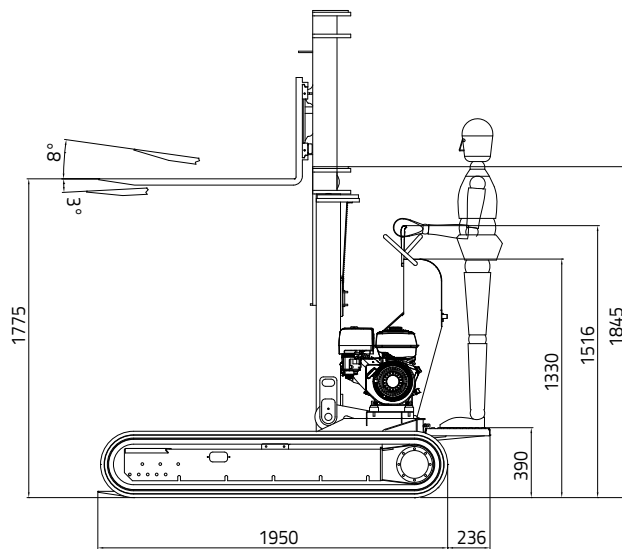
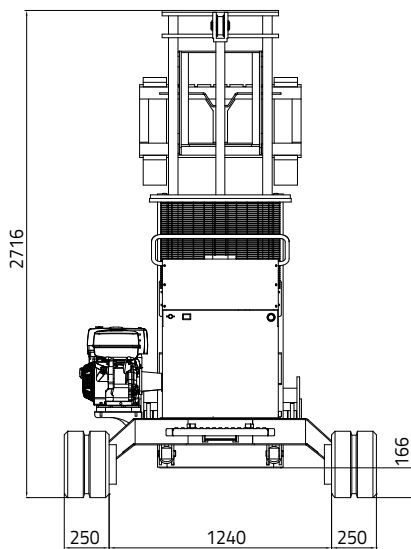




Transpaleta sobre orugas TP1800





Transpaleta sobre orugas TP1800

MOTOR GASOLINA

MotorHONDA
TipoGX390
Cilindros y cilindradamonocilíndrico 389 cc
Potencia bruta max11,7 HP - 8,7 kW @ 3600 rpm
Régimen de rpm3500 rpm
Arranqueeléctrico

DISTRIBUIDOR

Tipomecánico

BOMBA HIDRÁULICA

Numero y tipo n° 3 a engranajes de 4 cc
Caudal litros por minuto15 l/1'
Presión185 bar P1 - P2 /140 bar P3
Capacidad del depósito.47 l

MOTOR DE TRACCIÓN

Tipoorbital
Cilindrada100 cc

ORUGA

Tensor orugascon engrase
Ancho oruga250 mm
Rodillos por lado5
Velocidad de traslación1,5 - 2,2 km/h
Carro fijo.....1740 mm
Capacidad1800 kg
Presión sobre el suelo0,38 kg/cc
Pendiente máxima superable.....20° (36,4%)

PESO OPERATIVO (excluso operador)1200 kg

TANQUE CARBURANTE

Gasolinalitros 6,5