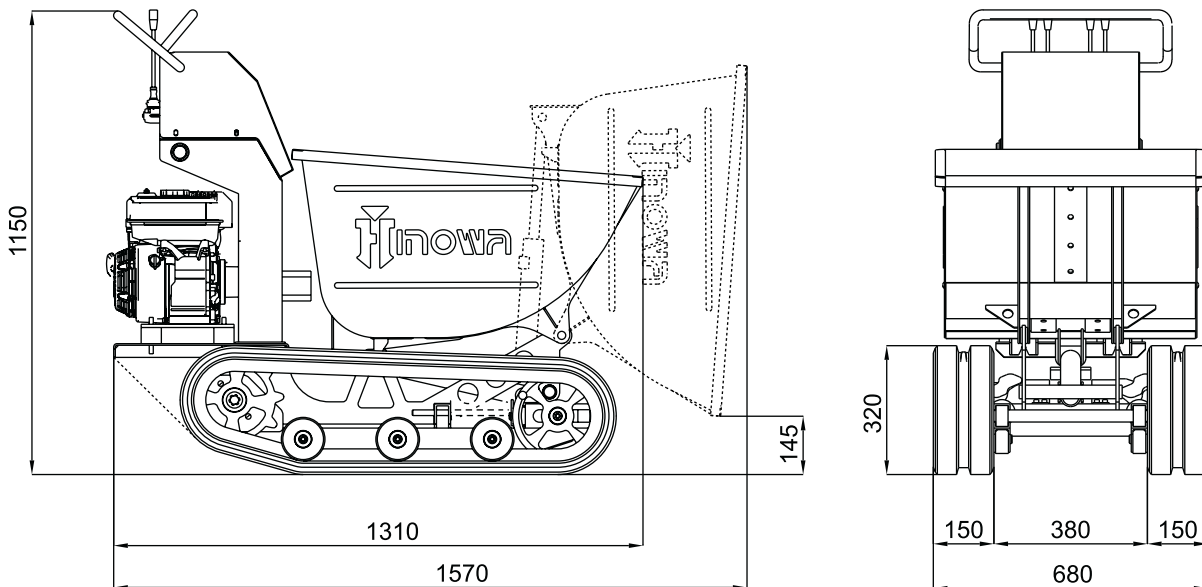


HS400 PARA LA CONSTRUCCIÓN



HS400 PARA LA CONSTRUCCIÓN

MOTOR GASOLINA

Marca y tipo	HONDA GX200
Cilindros y cilindrada	monocilíndrico 196 cc
Potencia bruta máx.	5,5 HP - 4,1 kW @ 3600 rpm
Arranque	manual
Tanque carburante	3,1 litros

DISTRIBUIDOR

Tipo	mecánico
------------	----------

BOMBA HIDRÁULICA

Numero y tipo	n° 2 a engranajes
---------------------	-------------------

ORUGA

Tensor orugas.....	con muelle
Ancho oruga	150 mm
Rodillos por lado.....	3
Carro fijo	680 mm

RENDIMIENTO

Velocidad de traslación	1,7 km/h
Pendiente máx. superable	25° (46,6%)
Potencia sonora garantizada.....	Lwa 101 dB

CAPACIDAD DE CARGA	400 kg
---------------------------------	--------

CAPACIDAD CAJÓN

Volumen máx. de carga (ISO 6483).....	0,20 m ³
Volumen raso	0,16 m ³

PESO OPERATIVO (excluso operador)	255 kg
--	--------