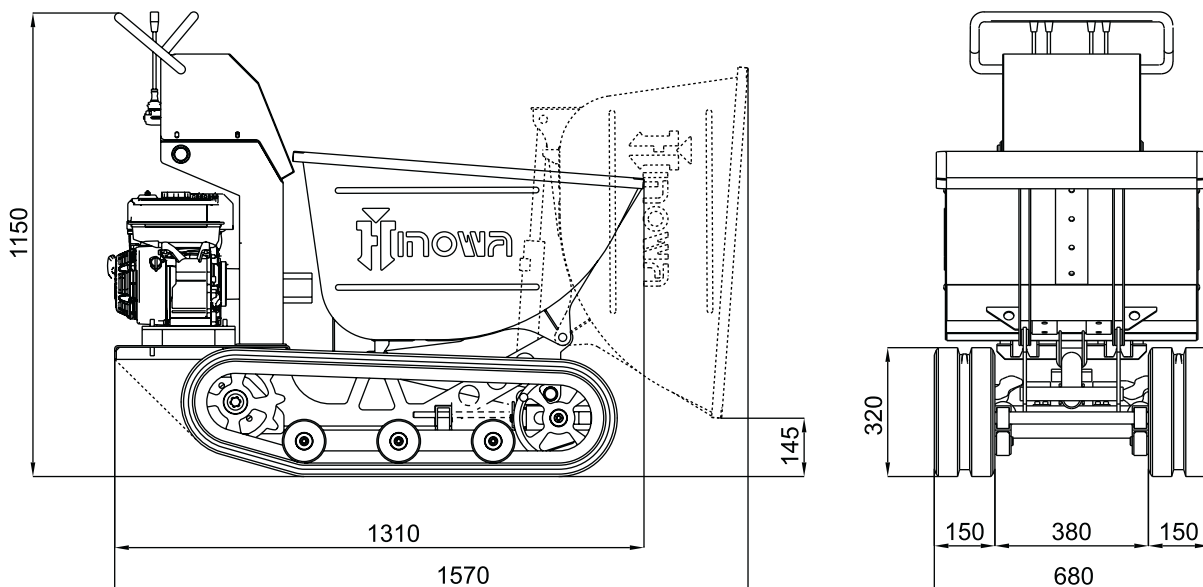


# HS400 MIT STANDARDMULDE



## HS400 MIT STANDARDMULDE

### BENZINMOTOR

Hersteller und Modell .....HONDA GX200  
Zylinder und Hubraum.....Einzylinder 196 cc  
Max. Bruttoleistung .....5,5 HP - 4,1 kW @ 3600 rpm  
Start .....manuell  
Kraftstofftank .....3,1 Liter

### VENTILBLOCK

Typ..... mechanisch

### HYDRAULIKPUMPE

Anzahl u. Typ .....Nr. 2 Zahnradpumpen

### RAUPEN

Kettenspanner .....mit Feder  
Raupenbreite .....150 mm  
Stützrollen pro Seite.....3  
Fixe Breite .....680 mm

### LEISTUNG

Fahrgeschwindigkeit .....1,7 km/h  
Max. Neigung .....25° (46,6%)  
Lärmpegel .....Lwa 101 dB

NUTZLAST ..... 400 kg

### MULDENINHALT

Volumen bei max. Zuladung (ISO 6483) .....0,20 m<sup>3</sup>  
Volumen abgestrichen .....0,16 m<sup>3</sup>

BETRIEBSGEWICHT (ohne Bediener) .....255 kg