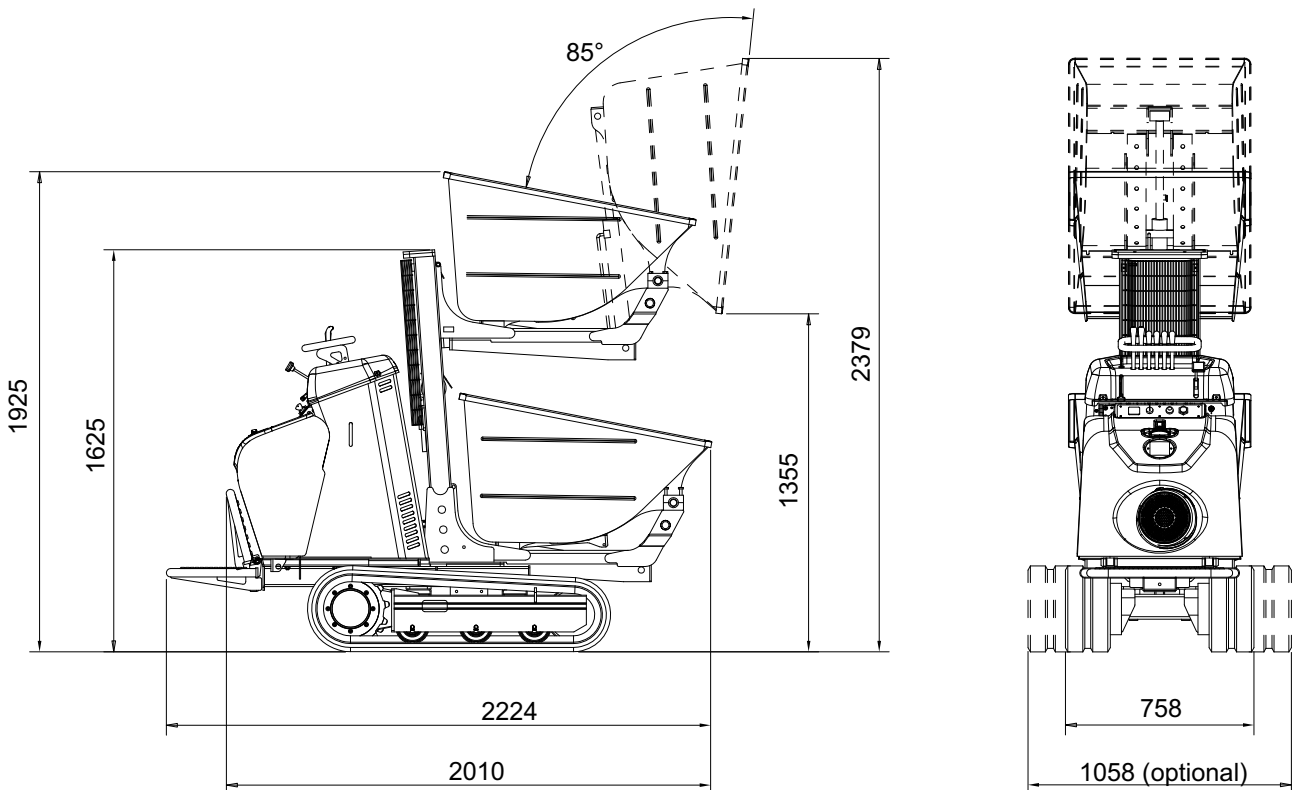


HS701 CAJÓN CON DESCARGA EN ALTURA



HS701

CAJÓN CON DESCARGA EN ALTURA

MOTOR GASOLINA

Marca y tipo	Honda GX270
Cilindros y cilindrada	monocilíndrico 270 cc
Potencia bruta máx.	8,4 HP - 6,3 kW @ 3600 rpm
Arranque.....	manual
Tanque carburante	5,3 litros

MOTOR DIESEL

Marca y tipo	KUBOTA OC 95
Cilindros y cilindrada	monocilíndrico 416 cc
Potencia bruta máx.	9,4 HP - 7,0 kW @ 3600 rpm
Arranque	eléctrico 12 volt
Tanque carburante	5,5 litros

DISTRIBUIDOR

Tipo	mecánico
------------	----------

BOMBA HIDRÁULICA

Numero y tipo	n° 3 a engranajes
---------------------	-------------------

ORUGA

Tensor orugas	con engrase
Ancho oruga	180 mm
Rodillos por lado	3
Anchura variable	758 - 1058 mm

RENDIMIENTO

Velocidad de traslación motor gasolina	2,2 - 3,3 km/h
Velocidad de traslación motor diesel.....	2,2 - 3,3 km/h
Pendiente máx. superable	15° (versión diesel y cajón bajado)
Potencia sonora garantizada	Lwa 101 dB

CAPACIDAD DE CARGA	550 kg
---------------------------------	--------

CAPACIDAD CAJÓN

Volumen máx. de carga (ISO 6483).....	0,29 m ³
Volumen raso	0,24 m ³

PESO OPERATIVO (excluido operador)

Carro fijo/ensanchable - motor gasolina	620 kg / 700 kg
Carro fijo/ensanchable - motor diesel	660 kg / 740 kg