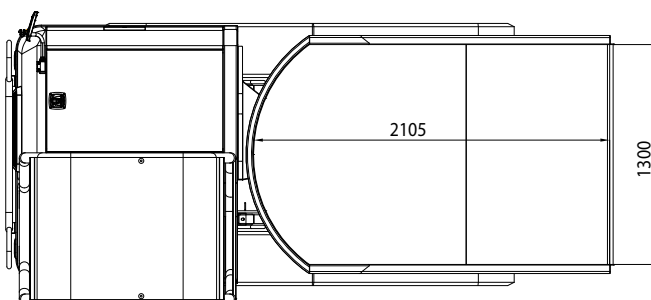
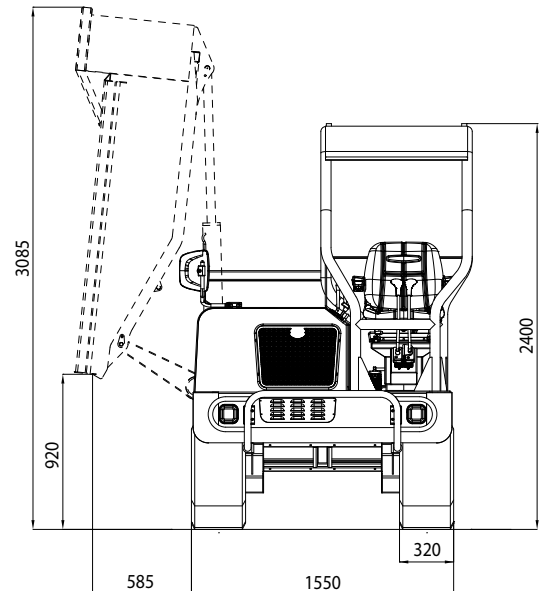
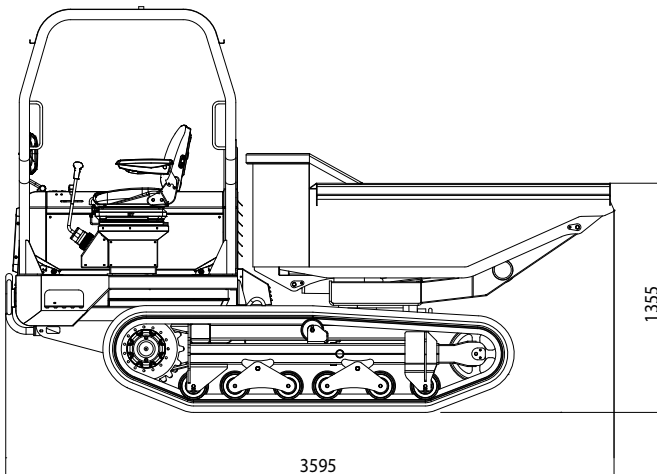


TX2500 CON CAJÓN GIRATORIO 180° (+/- 90°)



TX2500 CON CAJÓN GIRATORIO 180° (+/- 90°)

MOTOR DIESEL

Marca y tipo	KUBOTA V 2203
Cilindros y cilindrada	n° 4 de 2197 cc
Potencia bruta máx.	48,1 HP - 35,9 kW @ 2800 rpm
Arranque	eléctrico 12 volt
Tanque carburante	40 litros

DISTRIBUIDOR

Tipo	mecánico
------------	----------

BOMBA HIDRÁULICA

Numero y tipo	n° 2 a pistones + n° 1 a engranajes
---------------------	-------------------------------------

ORUGA

Tensor orugas	con engrase
Ancho oruga	320 mm
Rodillos por lado	2 fijos + 4 flottantes
Carro fijo.....	1550 mm

RENDIMIENTO

Velocidad de traslación	6 -11 km/h
Pendiente máx. superable	20° (36,4%)
Potencia sonora garantizada	Lwa 101 dB

CAPACIDAD DE CARGA	2500 kg
---------------------------------	---------

CAPACIDAD CAJÓN

Volumen máx. de carga (ISO 6483).....	1,49 m ³
Volumen raso.....	1,09 m ³

PESO OPERATIVO (excluido operador)	2700 kg
---	---------