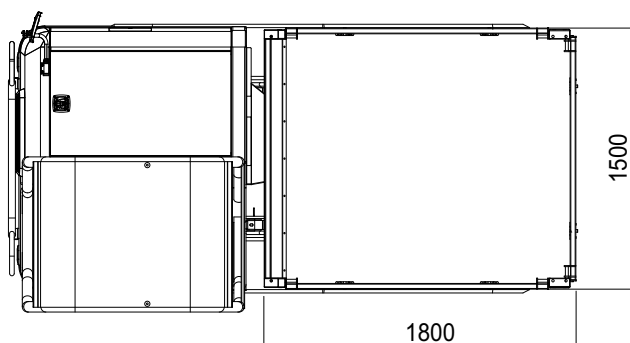
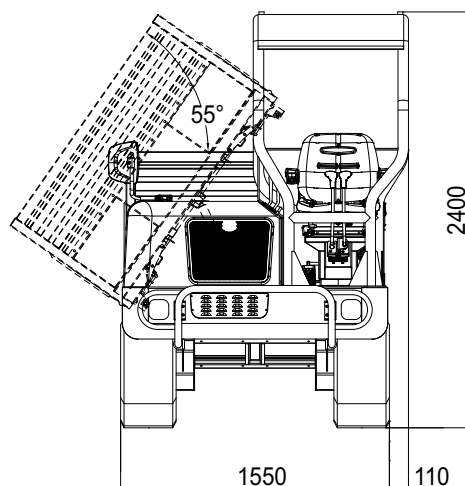
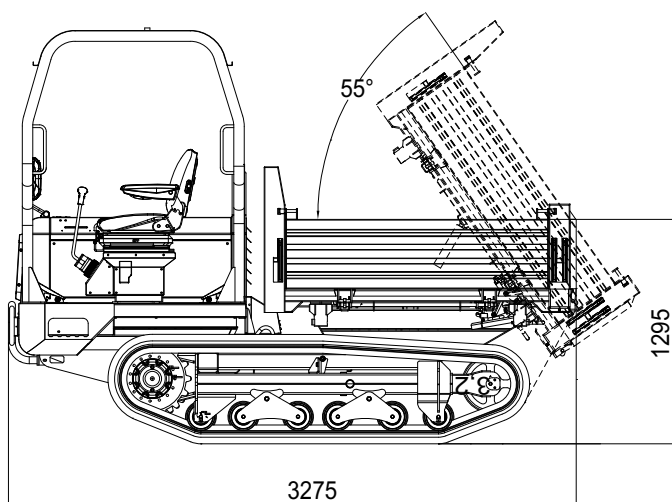


# TX2500 AVEC CAISSON TRILATÉRAL



## TX2500 AVEC CAISSON TRILATÉRAL

### MOTEUR DIESEL

Marque et type .....KUBOTA V 2203  
Cylindres et cylindrée.....n° 4 da 2197 cc  
Puissance max. brute ..... 48,1 HP - 35,9 kW @ 2800 rpm  
Démarrage .....électrique 12 volt  
Réservoir essence .....40 litres

### DISTRIBUTEUR

Type ..... mécanique

### POMPE HYDRAULIQUE

Numéro et type .....n° 2 à pistons + n° 1 à engrenages

### CHENILLES

Tension de la chenille .....est réglée par un ressort à graisse  
Largeur chenille .....320 mm  
Galets de support chaque côté .....2 fixes + 4 oscillantes  
Voie fixe.....1550 mm

### PRESTATIONS

Vitesse de translation.....6 -11 km/h  
Max inclinaison.....20° (36,4%)  
Puissance sonore garantie.....Lwa 101 dB

**PORTÉE** ..... 2500 kg

### CAPACITÉ CAISSON

Volume max de charge (ISO 6483) .....1,35 m<sup>3</sup>  
Volume à ras.....0,98 m<sup>3</sup>

**POIDS DE TRAVAIL** (sans opérateur) .....2700 kg