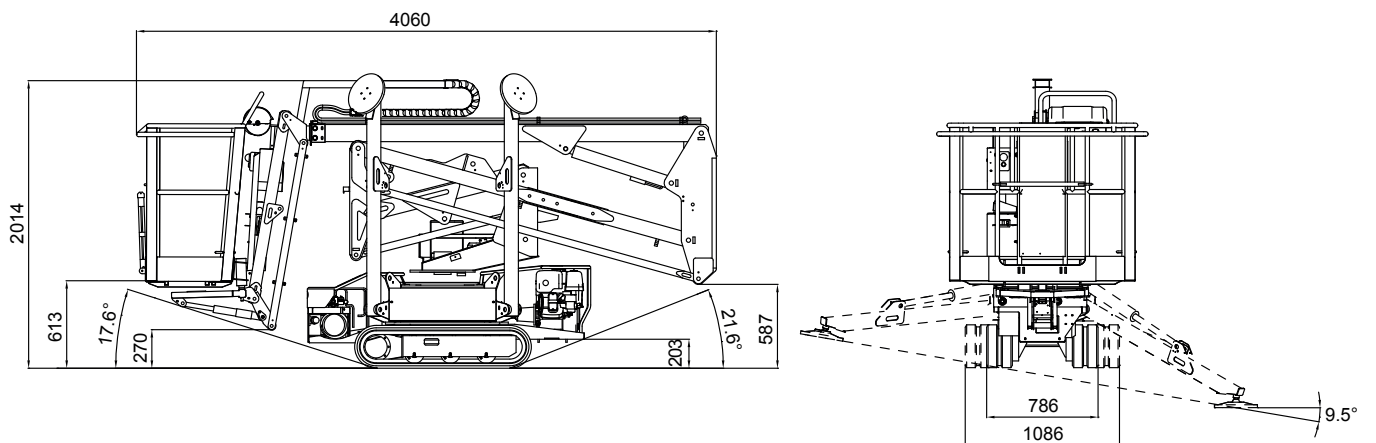
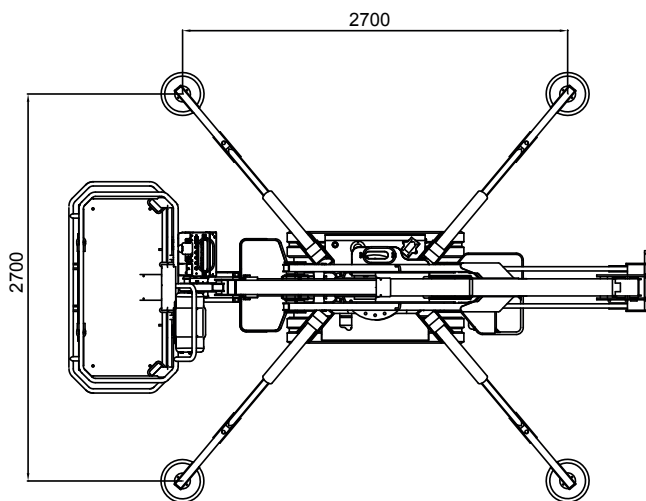
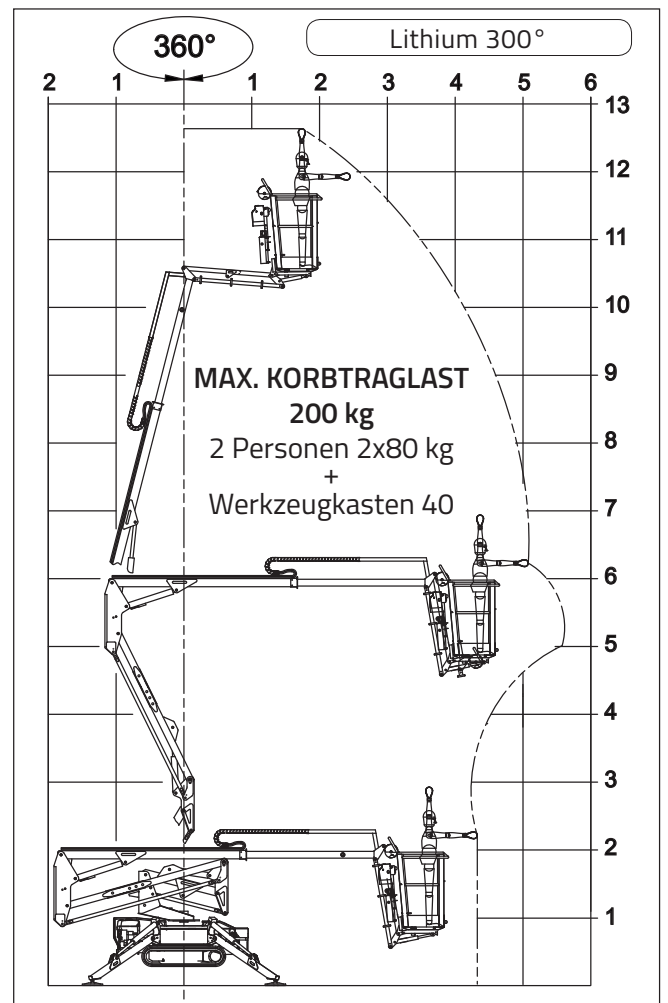
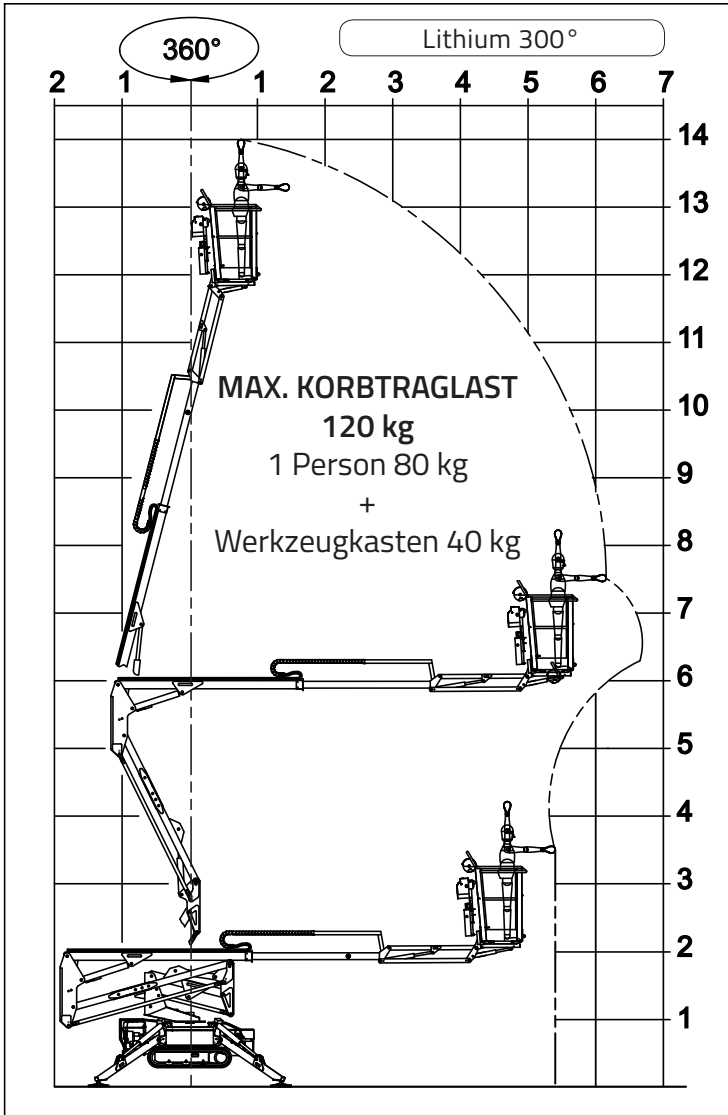


# GOLDLIFT 14.70 MS



# GOLDLIFT 14.70 III S



# GOLDLIFT 14.70 III S

## BENZINMOTOR

Hersteller ..... HONDA  
 Modell ..... GX390  
 Zylinder und Hubraum ..... einzylindrig 389 cm<sup>3</sup>  
 Max. Bruttoleistung ..... 11,7 PS - 8,7 kW @ 3600 UpM  
 Elektrischer Anlasser ..... 12 V

## DIESELMOTOR

Hersteller ..... HATZ  
 Modell ..... 1B40 - HD Autorev  
 Zylinder und Hubraum ..... einzylindrig 462 cm<sup>3</sup>  
 Max. Bruttoleistung ..... 10 PS - 7,5 kW @ 3600 UpM  
 Elektrischer Anlasser ..... 12 V

## ELEKTROMOTOR

Standard ..... 230V / 50 Hz - 2,2 kW  
 Optional ..... 110V / 50 Hz - 2,2 kW

## HYDRAULIKPUMPE

Verbrennungsmotor ..... Nr. 2 Zahnradpumpen  
 Elektromotor ..... Nr. 2 Zahnradpumpen

## RAUPENFAHRWERK

Kettenspanner ..... mit Schmierfett  
 Stützrollen pro Seite ..... 3 + Schlitten  
 Unterwagen mit Spurverbreiterung ..... 786 / 1086 mm  
 Fahrgeschwindigkeit ..... 1,4 km/h  
 Fahrgeschwindigkeit: Wahlweise mit 2. Geschwindigkeit ..... 1,4 - 2,8 km/h

MASCHINENGEWICHT (Benzinmotor/Dieselmotor) ..... 1700 kg  
 MAX. ÜBERSCHREITBARE NEIGUNG ..... 15° / 26,8 %  
 MAX. WINDGESCHWINDIGKEIT ..... 12,5 m/s

# GOLDLIFT 14.70 III S



## ELEKTROANLAGE - LITHIUM ION

Spannung Elektranlage .....	48V-12V
Lithium Akkupack .....	4,8 kWh
Arbeitsautonomie (durchgehender Zyklus)* .....	4-5 h
Batterielader an Bord .....	220V 50Hz
Optionaler Batterielader .....	110V 50Hz
Ladezeit bei komplett leeren Batterien (Schätzwert) .....	4 h
Ladezeit bis 80% bei komplett leeren Batterien (Schätzwert) .....	2 h

## HYDRAULIKPUMPE

Elektromotor .....	Nr. 2 Zahnradpumpen
--------------------	---------------------

## RAUPENFAHRWERK

Kettenspanner .....	mit Schmierfett
Stützrollen pro Seite .....	3 + Schlitten
Unterwagen mit Spurverbreiterung.....	786 / 1086 mm
Fahrgeschwindigkeit .....	1,2 km/h
Fahrgeschwindigkeit: Wahlweise mit 2. Geschwindigkeit .....	1,2 - 2,4 km/h

MASCHINENGEWICHT .....	1810 kg
MAX. ÜBERSCHREITBARE NEIGUNG .....	15° / 26,8 %
MAX. WINDGESCHWINDIGKEIT .....	12,5 m/s

\* (Autonomie mit Hinowa H2 Betriebszyklus erfasst)