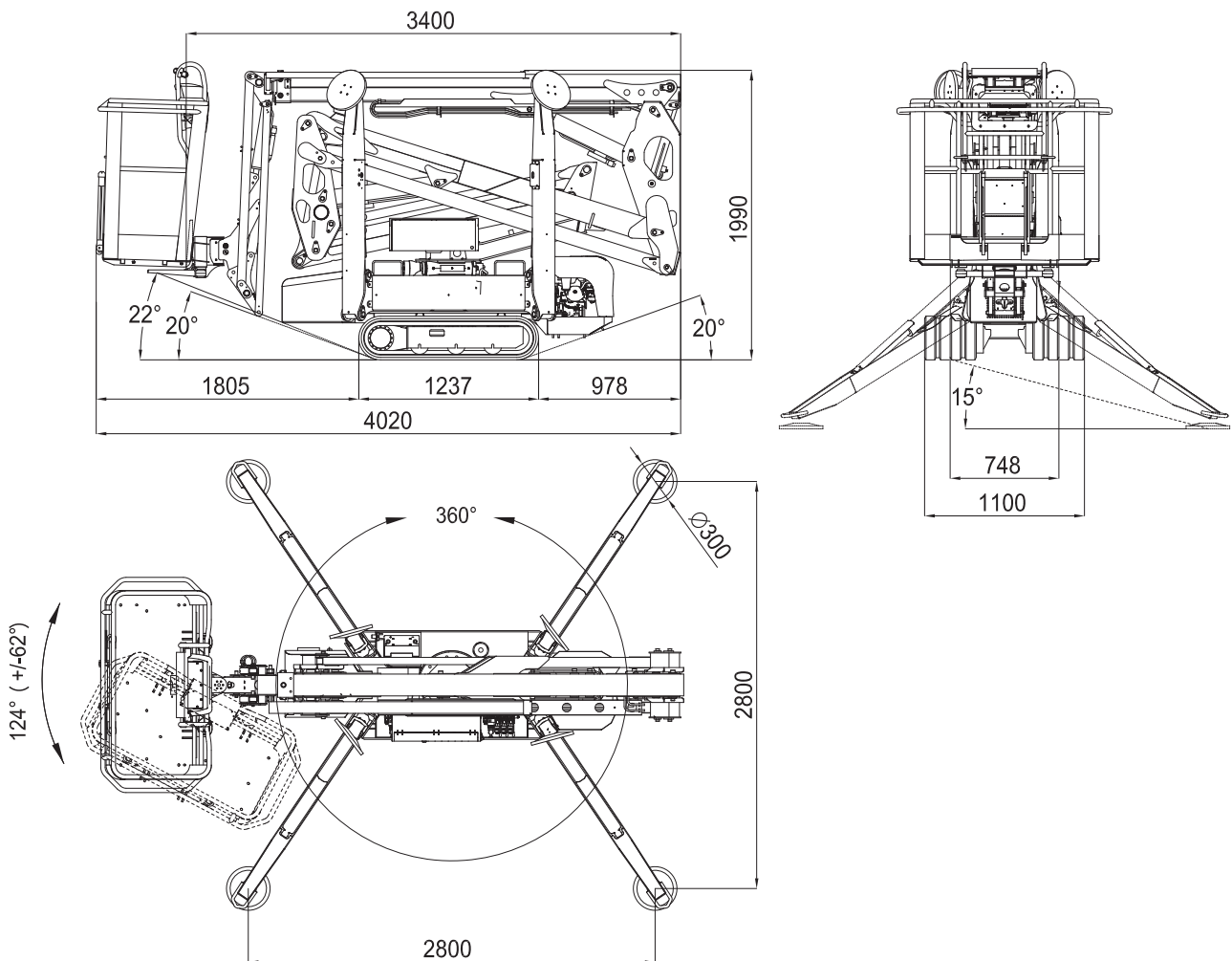
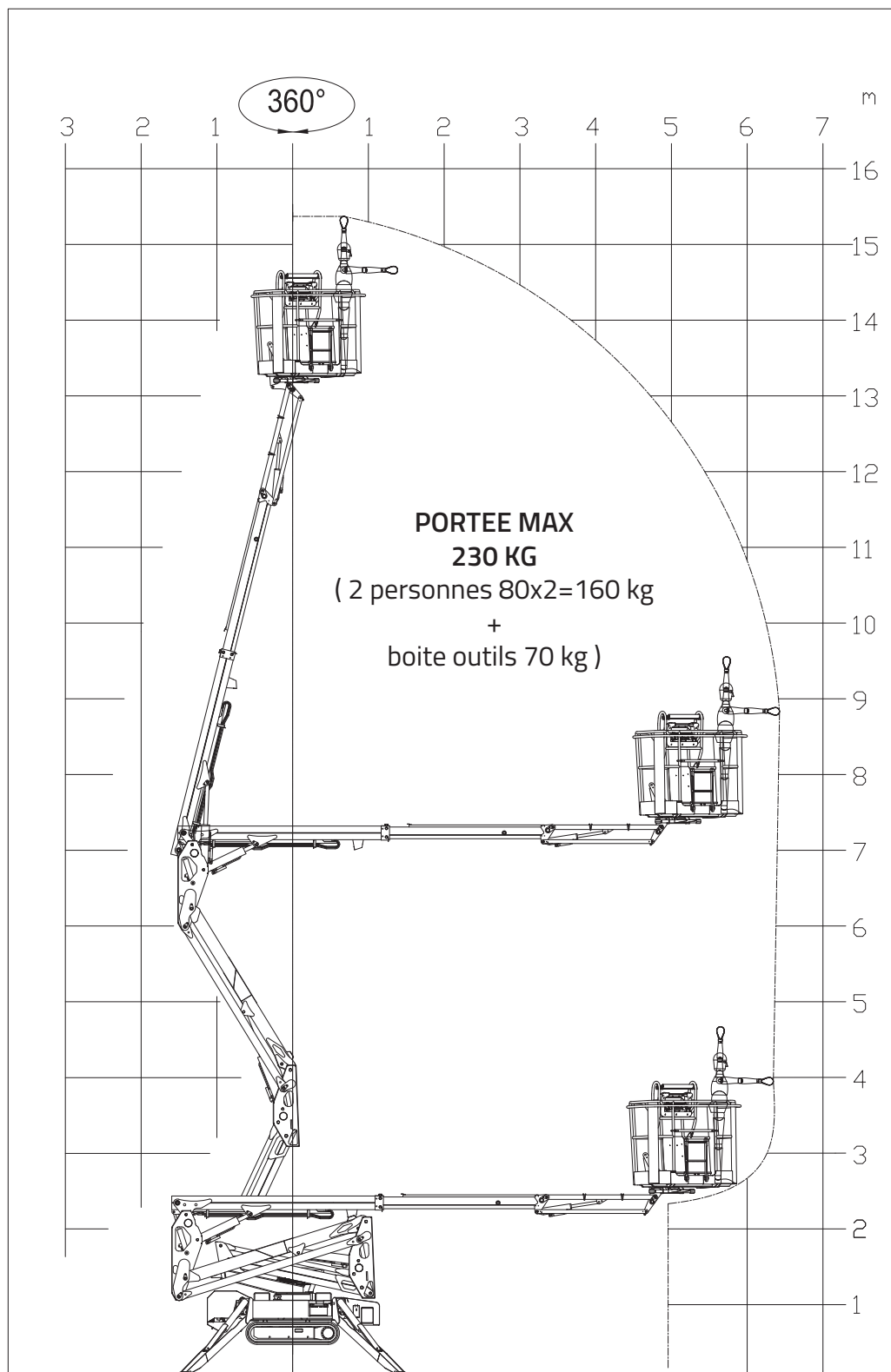


LIGHTLIFT 15.70 *PERFORMANCE III S*



LIGHTLIFT 15.70 *PERFORMANCE III*



LIGHTLIFT 15.70 *PERFORMANCE III*

MOTEUR À ESSENCE

Marque HONDA
 Type GX390
 Cylindres et cylindrée mono-cylindrique 389 cm³
 Puissance max. brute 11,7HP - 8,7 kW @ 3600 rpm
 Démarrage électrique 12 volt

MOTEUR DIESEL

Marque..... HATZ
 Type 1B40 - HD Autorev
 Cylindres et cylindrée mono-cylindrique 462 cm³
 Puissance max. brute 10 HP - 7,5 kW @ 3600 rpm
 Démarrage électrique 12 volt

MOTEUR ÉLECTRIQUE

Standard 230V / 50 Hz - 2,2 kW
 Option 110V / 50 Hz - 2,2 kW

POMPE HYDRAULIQUE

Moteur thermique à engrenages n° 2
 Moteur électrique à engrenages n° 2

CHENILLES

Tension de la chenille est réglée par un ressort à graisse
 Galets de support chaque côté 3 + guide de chenille
 Train de chenilles à voie variable 748 / 1100 mm
 Vitesse de translation avec 2^{ème} vitesse auto2speed 1,4 - 2,6 km/h

POIDS MACHINE (moteur à essence) 1940 kg
 POIDS MACHINE (moteur diesel) 1960 kg
 PENTE MAX SUP. DANS LE SENS DE MARCHE 16° / 28,7 %
 VITESSE MAX DU VENT 12,5 m/s

LIGHTLIFT 15.70 PERFORMANCE III S



INSTALLATION ÉLECTRIQUE - LITHIUM ION

Tension installation électrique	36V-12V
Paquet batteries lithium	3,6 kWh
Autonomie de travail (cycle continu) *	4-5 h
Chargeur de batterie à bord	220V 50Hz
Chargeur de batterie optionnel	110V 50Hz
Temps de recharge avec batteries complètement déchargées	4 h (indicatif)
Temps de recharge au 80% avec batteries complètement déchargées	2 h (indicatif)

POMPE HYDRAULIQUE

Moteur électrique à engrenages n° 2

CHENILLES

Tendeur de chenilles est réglée par un ressort à graisse
 Rouleaux par côté 3 + guide de chenille
 Train de chenilles à voie variable..... 748 / 1100 mm
 Vitesse de translation avec 2^{ème} vitesse auto2speed..... 0,4 - 0,8 - 1,6 km/h

POIDS DE LA MACHINE 1992 kg
 PENTE MAX SUP. DANS LE SENS DE MARCHE 16° / 28,7 %
 VITESSE MAX DU VENT 12,5 m/s

* (Autonomie relevée avec cycle continu opérationnel Hinowa H2)