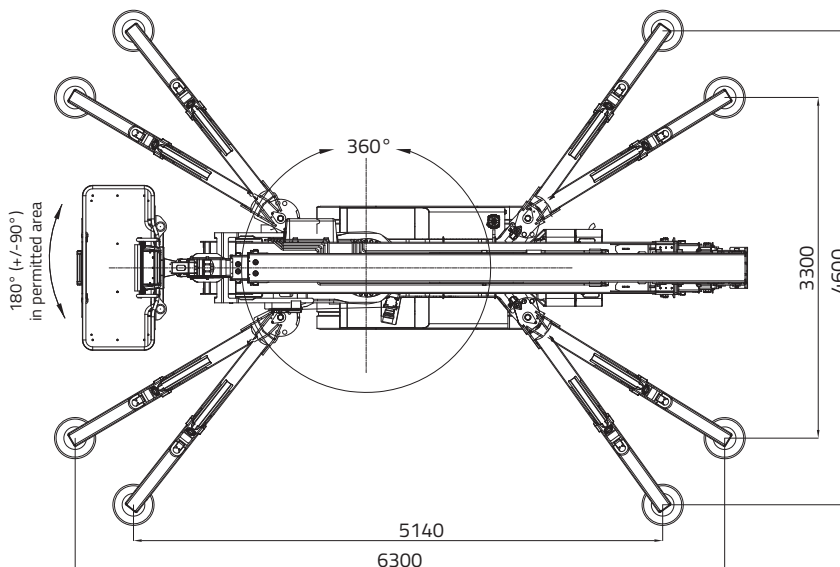
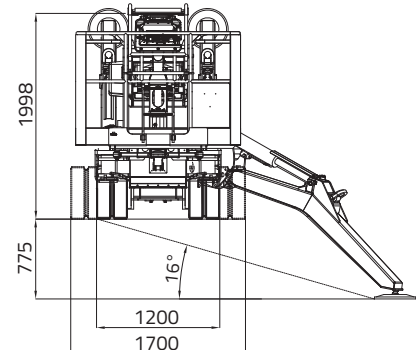
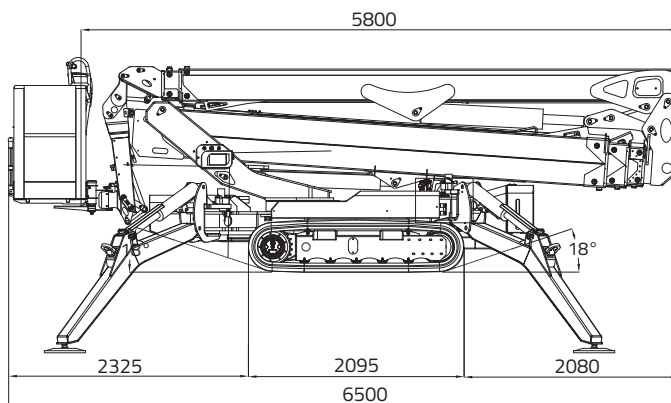
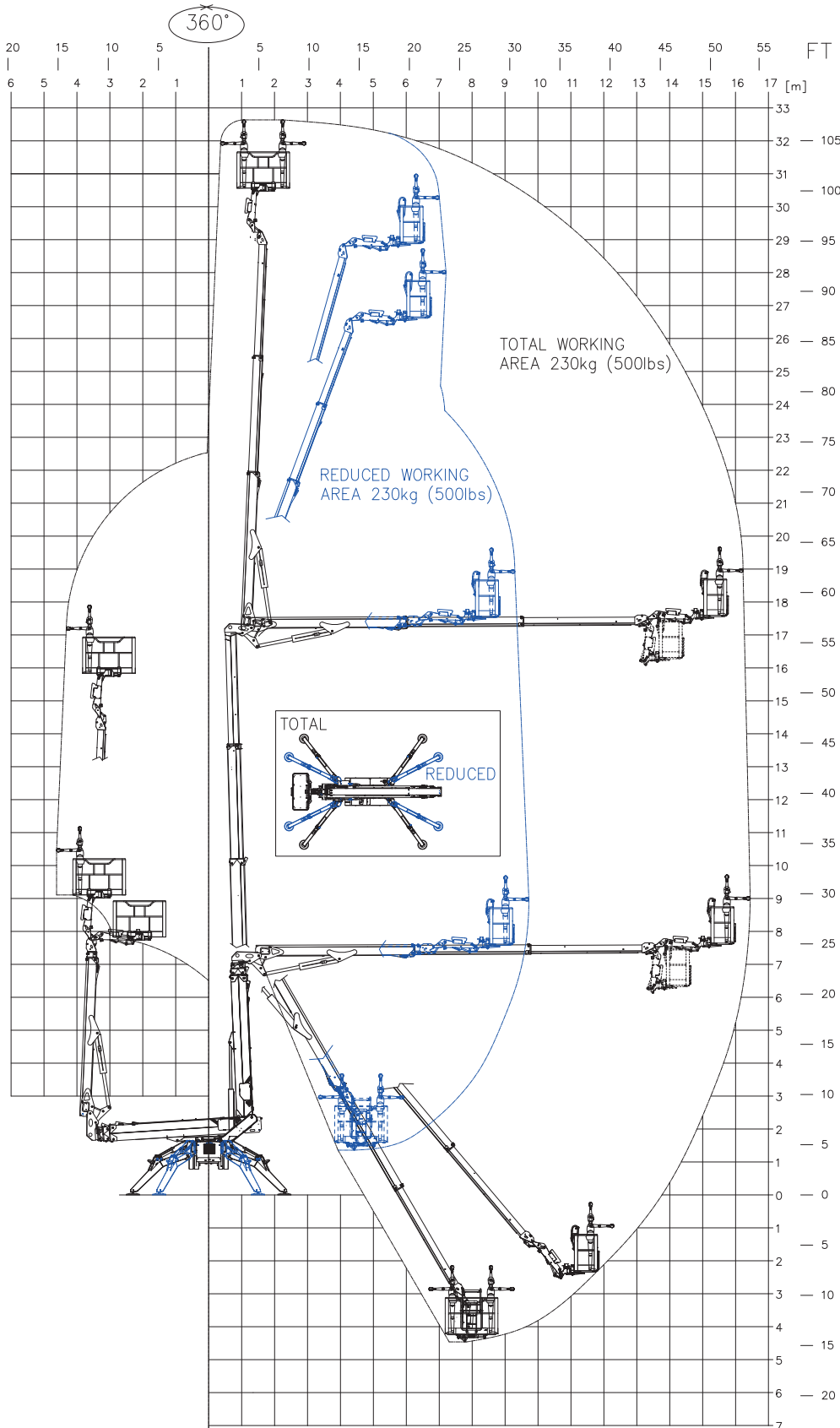


LIGHTLIFT 33.17 *PERFORMANCE III S*



LIGHTLIFT 33.17 *PERFORMANCE III S*



**PORTATA
MAX 230 KG**
(2 persone
80x2=160 kg
+
attrezzatura
70 kg)

LIGHTLIFT 33.17 *PERFORMANCE III*

MOTORE DIESEL

Marca KUBOTA
Tipo D902 Autorev
Cilindri e cilindrata 898 cm³
Potenza lorda max.21,6 HP - 16,1 kW @ 3200 rpm
Avviamento elettrico 12 volt

MOTORE ELETTRICO

Optional380V / 50HZ - 11 kW

POMPA IDRAULICA

Motore termico2 ad ingranaggi
Motore elettrico2 ad ingranaggi

CINGOLATURA

Tendicingolo a grasso
Rulli per lato 6 + slitta
Carreggiata del passo variabile 1200 / 1700 mm
Velocità max di traslazione con 2^a velocità auto2speed 0,8 - 1,8 km/h

PESO MACCHINA 7700 kg
SERBATOIO MOTORE DIESEL 25 litri
PENDENZA MAX AMMESSA IN TRASLAZIONE 16° / 28,7%
VELOCITÀ MAX VENTO 12,5 m/s

LIGHTLIFT 33.17 *PERFORMANCE III*



IMPIANTO ELETTRICO - LITHIUM ION

Tensione impianto elettrico	76V-12V
Pacco batterie al litio	150Ah - 76V
Autonomia di lavoro (ciclo continuo)*	4-5 h
Caricabatterie a bordo universale	110V-230V 50Hz
Tempo di ricarica a batterie completamente scariche	4 h (indicativo)
Tempo di ricarica all'80% da batterie completamente scariche	2 h (indicativo)

POMPA IDRAULICA

Motore elettrico	2 ad ingranaggi
------------------------	-----------------

CINGOLATURA

Tendicingolo	a grasso
Rulli per lato	6 + slitta
Carreggiata del passo variabile	1200 / 1700 mm
Velocità max di traslazione con 2 ^a velocità auto2speed	0,6 - 1,3 km/h

PESO MACCHINA	7740 kg
PENDENZA MAX AMMESSA IN TRASLAZIONE	16° / 28,7 %
VELOCITÀ MAX VENTO	12,5 m/s

* (Autonomia rilevata con ciclo operativo Hinowa H2)